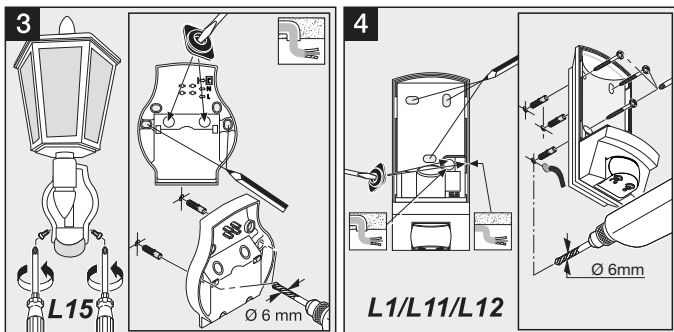
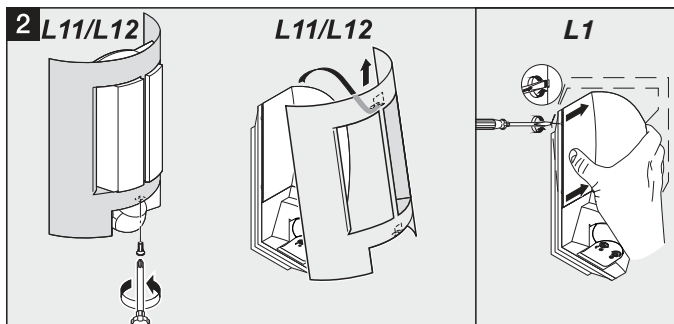
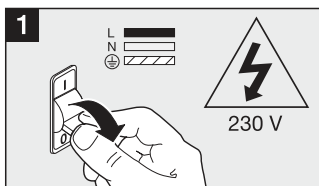
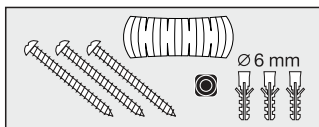


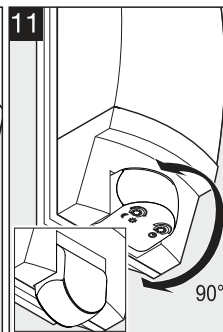
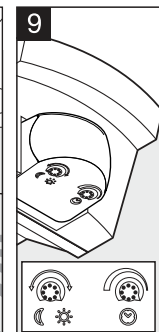
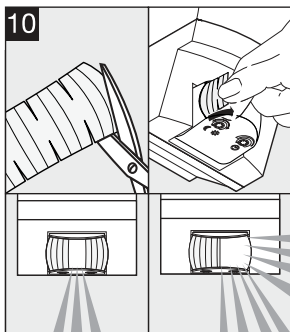
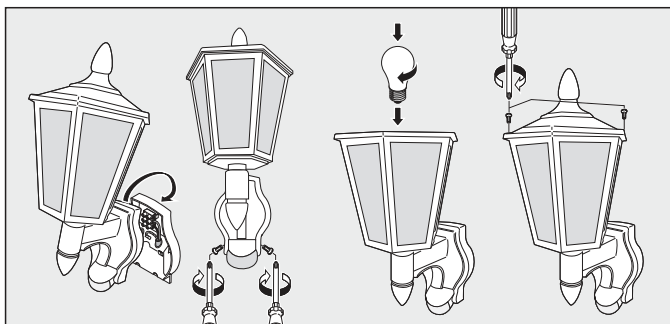
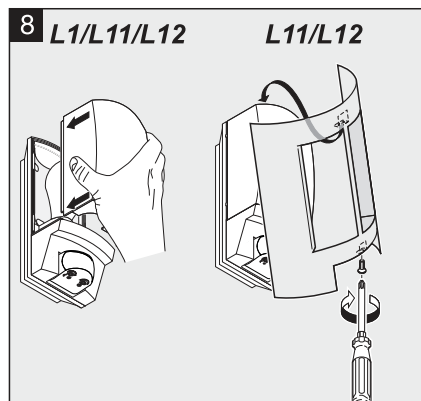
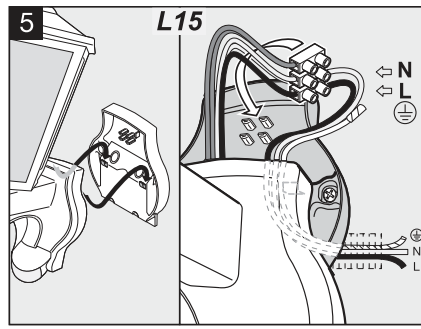
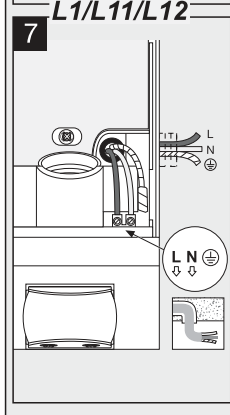
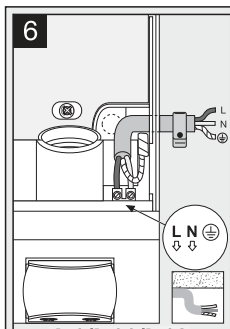


i L1 L11 L12 L15

↔	L1- 255x110x120 mm L11- 280x214x114 mm L12- 272x155x108 mm L15- 410x190x240 mm
↻	180° max 10 m
⚡	230 V, 50 Hz max. 60 W / E27
⚠	IP44
☾	2 -2000 Lux
🕒	8 sec. - 35 mn
🌡	- 20°C / + 40°C



104761700 04/2016_1



Das Prinzip

Bewegung schaltet Licht, Alarm und vieles mehr. Für Ihren Komfort, zu Ihrer Sicherheit. Der eingebaute pyro-elektrische Infrarot-Detektor erfasst die unsichtbare Wärmestrahlung von sich bewegenden Körpern (Menschen, Tieren, etc.). Diese so erfasste Wärmestrahlung wird elektronisch umgesetzt und schaltet die Leuchte. Durch Hindernisse, wie z.B. Mauern oder Glasscheiben, wird keine Wärmestrahlung erkannt, es erfolgt also auch keine Schaltung.

Sicherheitshinweise

- Bei der Montage muss die anzuschließende elektrische Leitung spannungsfrei sein. Daher als Erstes Strom abschalten und Spannungsfreiheit mit einem Spannungsprüfer überprüfen.
- Bei der Installation des Gerätes handelt es sich um eine Arbeit an der Netzspannung. Sie muss daher durch einen Fachmann nach den landesüblichen Installationsvorschriften und Anschlussbedingungen durchgeführt werden. (⊕- VDE 0100, ⊕-ÖVE-ÖNORM E8001-1, ⊕-SEV 1000)
- nur Original-Ersatzteile verwenden
- Gerät nicht selbst zerlegen. Die Reparatur darf nur durch eine Fachwerkstatt durchgeführt werden.

Installationshinweise 1 - 8

L = Stromführender Leiter (meistens schwarz oder braun)

N = Neutralleiter (meistens blau),

PE = eventueller Schutzleiter (grün/gelb)

6 Anschluss mit Aufputzleitung, 7 Anschluss mit Unterputzleitung

Achtung: In die Netzzuleitung kann selbstverständlich ein Netzschalter zum Ein- und Aus-Schalten montiert sein. Wichtig: ein Vertauschen der Anschlüsse kann zur Beschädigung des Gerätes führen. Beachten Sie bitte, dass die Leuchte mit einem 10A-Leitungsschutzschalter abgesichert werden muss.

5 Der Lampenarm muss zum Anschluss auf die Montagehaken gesteckt werden, damit die internen Leitungen nicht durch Zug beansprucht werden.

Funktion 9

Dämmerungseinstellung (Werkseinstellung: Tageslichtbetrieb 2000 Lux):

Stufenlos einstellbare Ansprechschwelle des Sensors von 2 – 2000 Lux.

Einstellregler auf ☼ gestellt = Tageslichtbetrieb ca. 2000 Lux.

Einstellregler auf ☾ gestellt = Dämmerungsbetrieb ca. 2 Lux.

Zur Einstellung des Erfassungsbereiches bei Tageslicht ist der Einstellregler auf ☼ (Tageslichtbetrieb) zu stellen.

Zeiteinstellung (Werkseinstellung: 8 Sek.):

Stufenlos einstellbare Leuchtdauer von 8 sek. bis 35 min.

Einstellregler auf – gestellt = kürzeste Zeit (8 Sek.)

Einstellregler auf + gestellt = längste Zeit (35 min.)

Bei Einstellung des Erfassungsbereiches wird empfohlen die kürzeste Zeit zu wählen.

Justierung des Erfassungsbereiches

10 durch Abdeckaufkleber, um z.B. Gehwege oder Nachbargrundstücke auszugrenzen

11 Reichweite 2 – 10 m, durch Schwenken der Sensorlinse um 90°.

Betriebsstörungen (Störung / Ursache → Abhilfe)

Ohne Spannung / Sicherung defekt, nicht eingeschaltet → neue Sicherung, Netzschalter einschalten,

Leitung mit Spannungsprüfer überprüfen. **Schaltet nicht ein** / Umgebung noch zu hell → warten bis

Ansprechschwelle erreicht ist oder Wert neu einstellen / Leuchtmittel defekt → Leuchtmittel austauschen /

Netzschalter AUS → einschalten / Erfassungsbereich nicht gezielt eingestellt → neu justieren.

Schaltet nicht aus / Umgebung noch nicht hell genug → warten bis Ansprechschwelle erreicht ist

oder Wert neu einstellen / dauerhafte Bewegung im Erfassungsbereich → Bereich ändern. **Schaltet unerwünscht ein** / Erfassung von z.B. Autos auf der Straße → Bereich umstellen, Sensor abschwenken.

Reichweitenänderung / andere Umgebungstemperaturen → bei Kälte Sensorreichweite durch Abschwenken verkleinern, bei Wärme höher stellen.

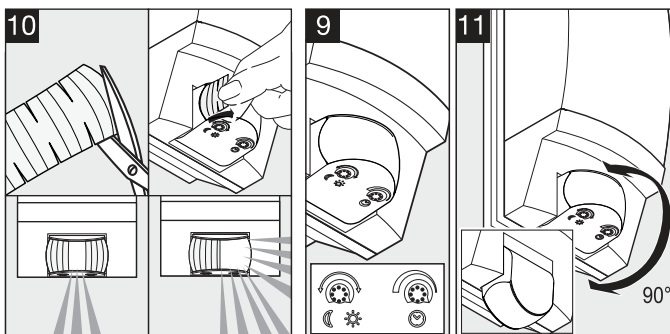
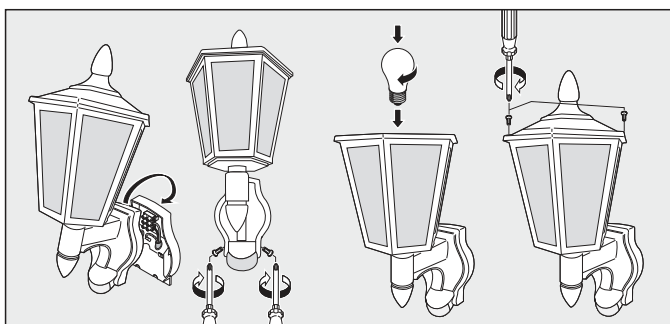
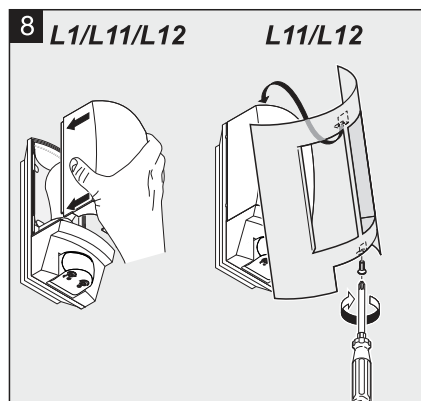
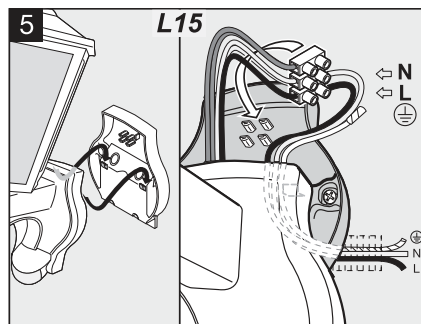
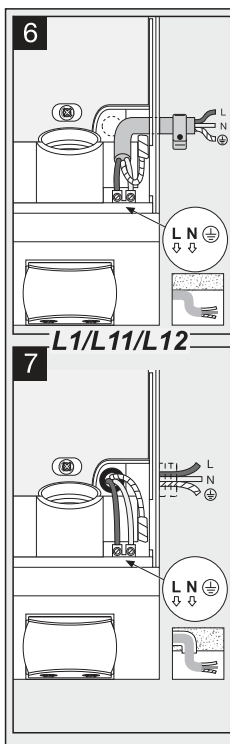
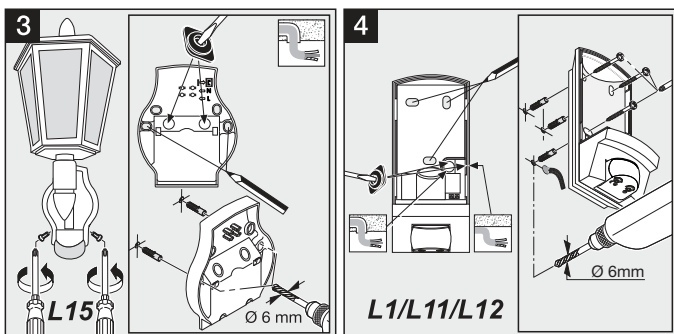
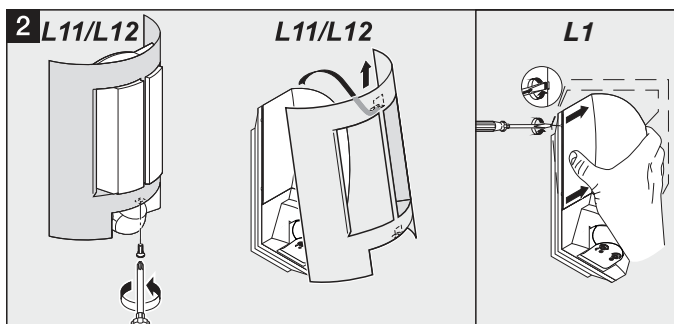
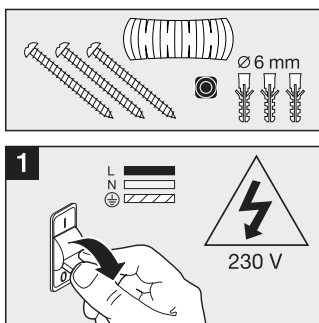
Tipp!





i L1 L11 L12 L15

	L1- 255x110x120 mm L11- 280x214x114 mm L12- 272x155x108 mm L15- 410x190x240 mm
	180° max 10m
	230 V, 50 Hz max. 60 W / E27
	IP44
	2 -2000 Lux
	8 sec. - 35 mn
	- 20°C / + 40°C



ENGLISH

Principle

Movement triggers lights, alarms and many other devices - for your convenience and safety. The integrated pyroelectric infrared detector senses the invisible heat radiated from moving objects (people, animals, etc.). The heat detected in this way is converted electronically into a signal that activates the light connected. Heat radiation is not detected through obstacles, such as walls or glass, and will therefore not activate the light.

Safety warnings

- During installation, the electrical wiring being connected must be dead. Therefore, switch off the power first and use a voltage tester to check that the power supply is disconnected.
- Installing this light involves work on the mains voltage supply. This work must therefore be carried out by a specialist in accordance with the applicable national wiring regulations and electrical operating conditions. (⚡- VDE 0100, ⚡- ÖVE-ÖNORM E8001-1, ⚡- SEV 1000)
- Only use genuine replacement parts
- Do not dismantle the light yourself. It must only be repaired by a specialist workshop.

Installation 1 - 8

L = live conductor (usually black or brown), N = neutral conductor (usually blue)
PE = any protective earth conductor (green/yellow)

6 Connection, exposed wiring, 7 Connection, concealed wiring

Attention: A mains switch for switching the light ON and OFF can of course be installed in the mains lead. Important: Reversing the connections may result in damage to the unit. Please note that the light must be protected by a 10 A circuit breaker.

5 The light arm must be engaged in the bracket to protect the internal wires from strain.

Function 9

Twilight setting (factory setting: daylight operation at 2000 lux):

The sensor's response threshold can be infinitely varied from 2 - 2000 lux.

Control dial set to ☀ = daylight operation at approx. 2000 lux.

Control dial set to ☾ = night-time operation at approx. 2 lux.

To adjust the detection zone in daylight, the control dial must be set to ☀ (daylight operation).

Time setting (factory setting: 8 sec.):

Light ON time can be adjusted continuously from 8 sec. to 35 min.

Control dial set to - = shortest time (8 sec.)

Control dial set to + = longest time (35 min.)

When setting the detection zone, it is recommended to select the shortest time.

Tipp!



Adjusting the detection zone

10 using adhesive shrouds, for example, to mask out paths or neighbouring premises
11 reach can be adjusted as required to between 2 and 10 m by tilting the lens 90°.

Troubleshooting (Fault / Cause => Remedy)

No power / Fuse faulty, not switched ON => new fuse, turn power switch ON, check lead with voltage tester. **Will not switch ON / Surroundings still too bright** => wait until response threshold is reached or adjust setting / **Bulb faulty** => change bulb / **Power switch OFF** => switch on / **Detection zone not properly targeted** => readjust. **Will not switch OFF / Surroundings not yet bright enough** => wait until response threshold is reached or adjust setting / **Permanent movement in the detection zone** => adjust detection zone. **Switches ON when unwanted / Detecting cars on the road, for example** => Change detection zone, tilt sensor down. **Reach changing / Differing ambient temperatures** => at low temperatures, shorten reach by tilting sensor down; at high temperatures, tilt sensor up.

Declaration of conformity

This product complies with Directive 2006/95/EC on low-voltage appliances and EMC Directive 2004/108/EC.

Functional warranty

This STEINEL product has been manufactured with utmost care, tested for proper operation and safety in line with applicable regulations and then subjected to random sample inspection. STEINEL guarantees that it is in perfect condition and proper working order. The warranty period is 36 months and starts on the date of sale to the consumer. We will remedy defects caused by material flaws or manufacturing faults. The warranty will be met by repair or replacement of defective parts at our own discretion. The warranty shall not cover damage to wear parts, damage or defects caused by improper treatment or maintenance. Further consequential damage to other objects is excluded. Claims under the warranty shall only be accepted if the product is sent fully assembled and well packed complete with a brief description of the fault, a receipt or invoice (date of purchase and dealer's stamp) to the appropriate Service Centre.

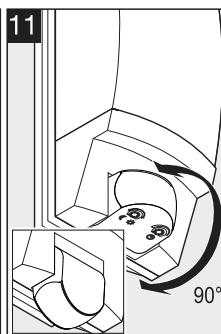
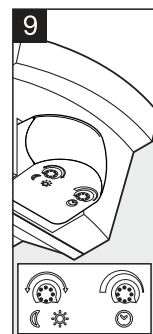
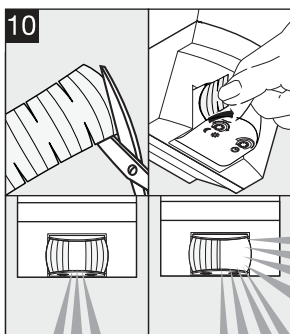
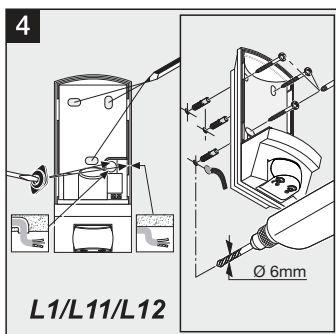
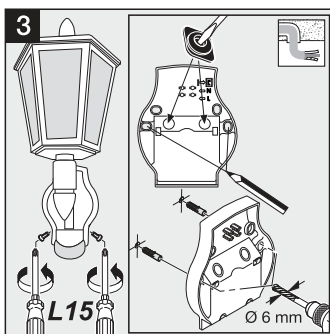
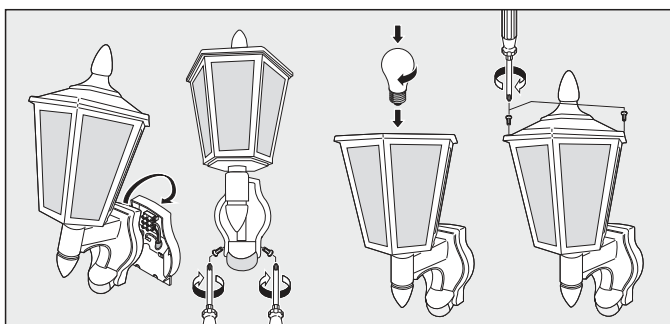
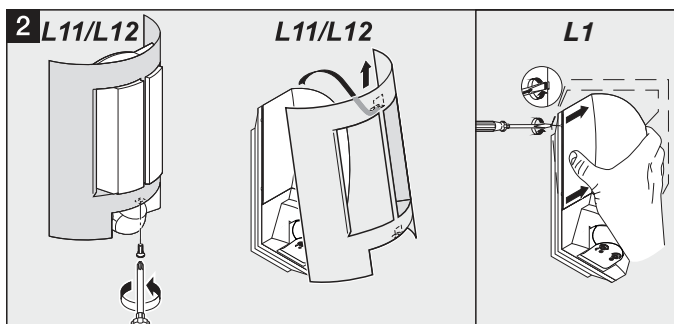
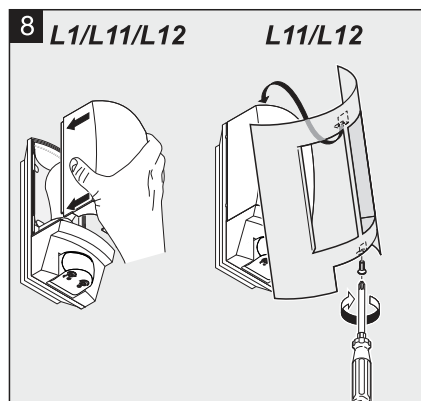
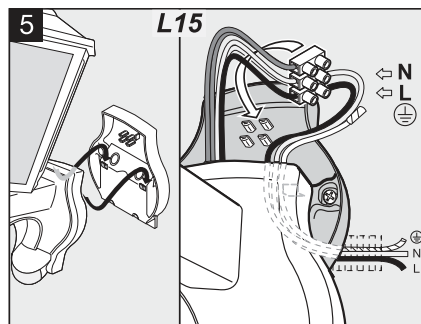
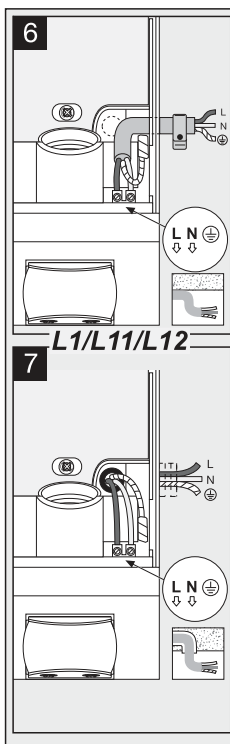
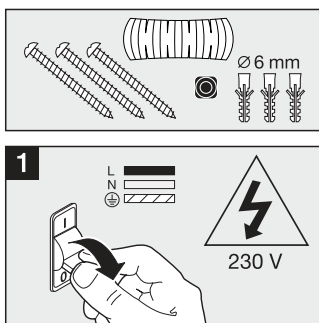
Service:

Please ask your nearest service centre how to proceed for repairing faults not covered by the warranty or occurring after the warranty expires.



i L1 L11 L12 L15

	L1- 255x110x120 mm L11- 280x214x114 mm L12- 272x155x108 mm L15- 410x190x240 mm
	180° max 10 m
	230 V, 50 Hz max. 60 W / E27
	IP44
	2-2000 Lux
	8 sec. - 35 mn
	- 20°C / + 40°C



Le principe

Pour votre confort et votre sécurité, le mouvement allume la lumière, commande une alarme, etc. Le détecteur infrarouge pyroélectrique intégré détecte le rayonnement de chaleur invisible émis par les corps en mouvement (personnes, animaux, etc.). Ce rayonnement de chaleur capté est ensuite traité par un système électronique qui met en marche la lampe. Les obstacles comme les murs ou les vitres s'opposent à la détection du rayonnement de chaleur et empêchent toute commutation.

Consignes de sécurité

- Pendant le montage, les conducteurs à raccorder doivent être hors tension. Il faut donc d'abord couper le courant et s'assurer de l'absence de courant à l'aide d'un testeur de tension.
- L'installation de l'appareil implique une intervention sur le réseau électrique. Elle doit donc être effectuée par un spécialiste conformément aux directives locales et aux conditions de raccordement. (⊕- NF C-15100, (⊕- VDE 0100, (⊕- ÖVE-ONORM E8001-1, (⊕- SEV 1000)
- Utiliser uniquement des pièces de rechange d'origine
- Ne pas essayer de démonter soi-même l'appareil. Les réparations doivent être effectuées uniquement par un atelier spécialisé.

Installation 1 - 8

L = phase (généralement noir ou marron), N = neutre (généralement bleu)
PE = conducteur de terre éventuel (vert/jaune)

6 Raccordement pour conduite en saillie, 7 Raccordement pour conduite encastrée

Attention: Il est bien sûr possible de monter sur la conduite secteur un interrupteur permettant la mise en ou hors circuit de l'appareil. Important : Une inversion des branchements peut entraîner la détérioration de l'appareil. Veillez à ce que la lampe soit sécurisée avec un disjoncteur de protection de ligne 10 A.

5 Pour raccorder la lampe, il faut serrer le bras de lampe dans les brides de fixation pour que les conduites internes ne soient pas contraintes par traction.

Fonctionnement 9

Réglage de crépuscularité (réglage effectué en usine: fonctionnement diurne 2000 lux):

Seuil de réaction du détecteur réglable en continu de 2 à 2000 lux.

Bouton de réglage positionné sur ☀ = fonctionnement diurne env. 2000 lux.

Bouton de réglage positionné sur ☾ = fonctionnement nocturne env. 2 lux.

Pour régler la zone de détection en lumière du jour, il faut placer le bouton de réglage sur ☀ (fonctionnement diurne).

Temporisation (réglage effectué en usine : 8 s) :

Durée d'éclairage réglable en continu de 8 s à 35 min.

Bouton de réglage sur - = durée minimum (8 s)

Bouton de réglage sur + = durée maximum (35 min)

Pour le réglage de la zone de détection, il est recommandé de sélectionner la durée la plus courte.

Tipp! min. 5 min.

Ajustage de la zone de détection

10 au moyen de caches autocollants, afin d'exclure de cette zone les trottoirs ou les terrains avoisinants

11 portée du détecteur réglable entre 2 et 10 m par orientation de la lentille en 90°.

Dysfonctionnements (Problème / Cause → Remède)

Aucune tension / Fusible défectueux, appareil hors circuit → changer le fusible défectueux, mettre l'interrupteur en circuit, vérifier le câble à l'aide d'un testeur de tension. **Ne s'allume pas** / La luminosité ambiante est encore trop élevée → attendre que le seuil de réaction soit atteint ou régler une nouvelle valeur / L'ampoule est défectueuse → changer l'ampoule / Interrupteur secteur sur ARRET → le mettre en circuit / Le réglage de la zone de détection manque de précision → refaire le réglage. **Ne s'éteint pas** / La luminosité ambiante n'est pas encore suffisante → attendre que le seuil de réaction soit atteint ou régler une nouvelle valeur / Mouvement permanent dans la zone de détection → modifier la zone / En fonctionnement continu → commutateur séquentiel sur automatique. **S'allume et s'éteint en permanence** / Lampe dans la zone de détection → modifier la zone, augmenter la distance. **S'allume de façon intempestive** / Détection de voitures par ex. passant dans la rue → modifier la zone, orienter le capteur plus vers le bas. **Changement de la portée** / Variations de la température ambiante → par temps froid, réduire la portée en orientant le détecteur plus vers le bas, par temps chaud, le remonter.

Déclaration de conformité

Le produit est conforme à la directive basse tension 2006/95/CE et à la directive compatibilité électromagnétique 2004/108/CE.

Garantie de fonctionnement

Ce produit STEINEL a été fabriqué avec le plus grand soin. Son fonctionnement et sa sécurité ont été contrôlés conformément aux directives en vigueur et il a été soumis à un contrôle final par sondage. STEINEL garantit un état et un fonctionnement irréprochables. La durée de garantie est de 36 mois et débute au jour de la vente au consommateur. Nous remédions aux défauts provenant d'un vice de matière ou de construction. La garantie sera assurée à notre discrétion par réparation ou échange des pièces défectueuses. La garantie ne s'applique ni aux pièces d'usure, ni aux dommages et défauts dus à une utilisation ou maintenance incorrectes. Les dommages consécutifs causés à d'autres objets sont exclus de la garantie. La garantie ne s'applique que si l'appareil non démonté est retourné au point de service après-vente le plus proche, dans un emballage adéquat, accompagné de la description brève de la panne et d'un ticket de caisse ou d'une facture portant la date d'achat et le cachet du vendeur.

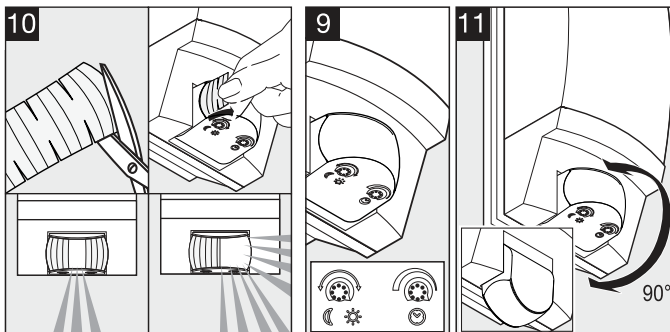
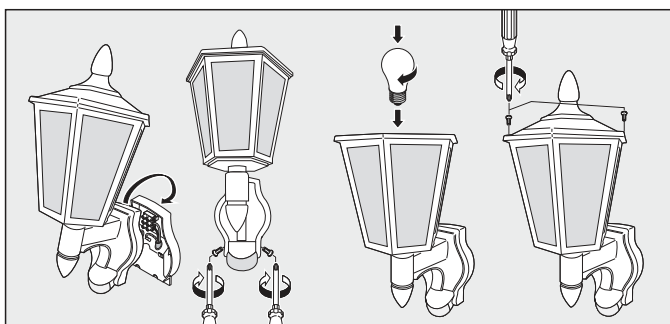
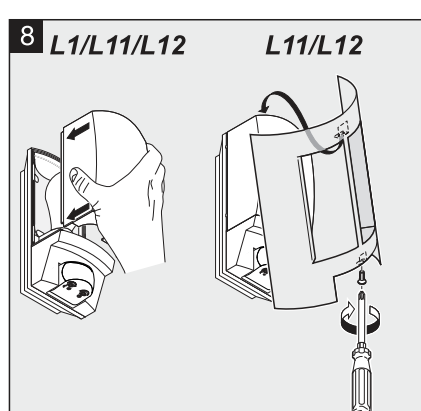
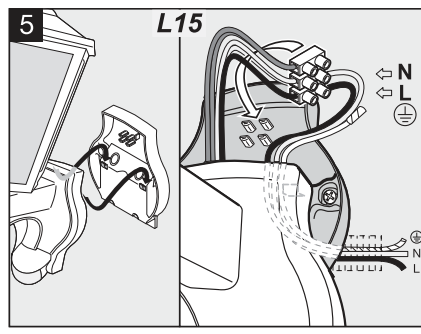
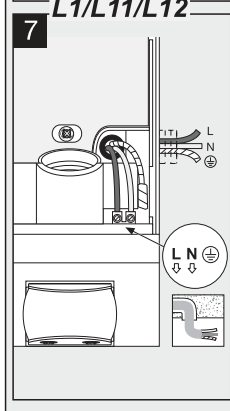
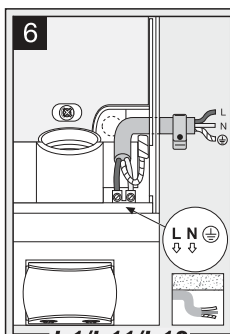
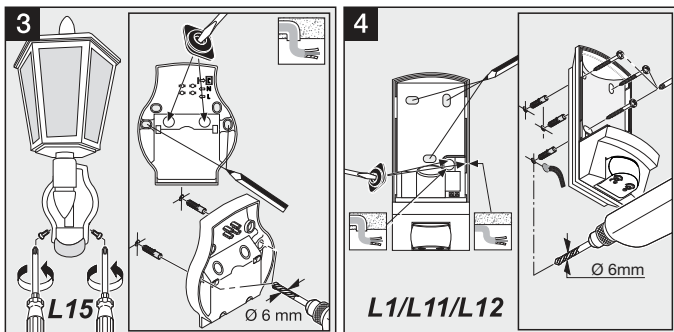
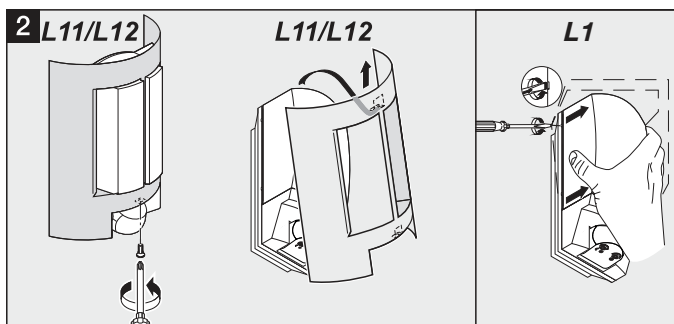
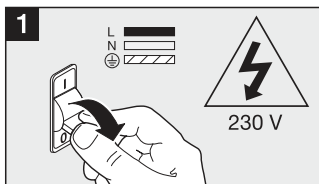
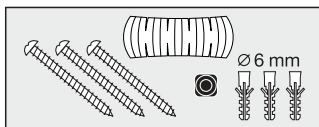
Service après-vente:

Une fois la garantie expirée ou en cas de vices non couverts par la garantie, veuillez contacter la station de service après-vente la plus proche pour savoir si une remise en état est possible.



i L1 L11 L12 L15

	L1- 255x110x120 mm L11- 280x214x114 mm L12- 272x155x108 mm L15- 410x190x240 mm
	180° max 10 m
	230 V, 50 Hz max. 60 W / E27
	IP44
	2 -2000 Lux
	8 sec. - 35 mn
	- 20°C / + 40°C



Het principe

Beweging schakelt licht, alarm en veel meer aan. Voor uw gemak en uw veiligheid. De ingebouwde pyro-elektrische infrarood detector registreert de onzichtbare warmtestraling van bewegende mensen, dieren enz. Deze zo geregistreerde warmtestraling wordt elektronisch omgezet en schakelt de lamp aan. Door hindernissen, zoals bijv. muren of ruiten, wordt geen warmtestraling herkend, dus vindt ook geen schakeling plaats.

Veiligheidsvoorschriften

- Bij de montage moet de elektrische leiding die u wilt aansluiten zonder spanning zijn.
- Daarom eerst de stroom uitschakelen en op spanningsloosheid testen met een spanningstester.
- Bij de installatie van de lamp werkt u met netspanning. Dit moet daarom door een vakman en volgens de gebruikelijke installatievoorschriften en aansluitingsvoorwaarden worden uitgevoerd (NEN 1010, (ARE) NBN 15-101, VDE 0100, ÖVE/ONORM E8001-1, SEV 1000).
- Gebruik uitsluitend originele reserveonderdelen
- Demonteer het apparaat niet zelf. Reparaties mogen alleen door een vakman worden uitgevoerd.

Installatie 1 - 8

L = stroomdraad (meestal zwart of bruin), N = nuldraad (meestal blauw), PE = aarde (groen/geel)

6 Aansluiting leiding op de muur, 7 Aansluiting leiding in de muur

Opgelet: In de stroomtoevoerkabel kan natuurlijk een netschakelaar voor IN- en UIT-schakelen worden gemonteerd. Belangrijk: Verwisseling van de aansluitingen kan leiden tot beschadiging van de apparatuur. Houd er rekening mee, dat de lamp met een veiligheidsschakelaar voor een 10 A-leiding moet worden beveiligd.

5 De lamparm moet voor de aansluiting in de borgelementen worden geklemd, zodat de kabels binnenin niet belast worden door trekkende krachten.

Functie 9

Instelling van de schemerschakelaar (instelling af fabriek: daglichtstand 2000 lux):

Traploos instelbare drempelwaarde van de sensor van 2 - 2000 lux.

Instelknopje op ☼ gezet = daglichtstand ca. 2000 lux.

Instelknopje op ☾ gezet = schemerstand ca. 2 lux.

Voor de instelling van het registratiebereik bij daglicht moet het instelknopje op ☼ (daglichtstand) worden gezet.

Tijdsinstelling (instelling af fabriek: 8 sec.):

traploos instelbare branduur van 8 sec. tot 35 min.

Instelknopje op - = kortste tijd (8 sec.)

Instelregelaar op + = langste tijd (35 min.)

Tijdens de instelling van het registratiebereik wordt geadviseerd om de kortste tijd te kiezen.

Tipp! min. 5 min.

Afstelling registratiebereik

10 d.m.v. afdekplaatjes, om bijv. trottoirs of aangrenzende percelen buiten de registratie te laten reikwijdte 2 - 10 m, door draaien van de sensorlens met 90°.

Bedrijfsstoringen (Storing / Oorzaak -> Oplossing)

Zonder netspanning / zekering defect, niet ingeschakeld -> nieuwe zekering, netschakelaar inschakelen, leiding met spanningstester controleren. Schakelt niet in / omgeving nog te licht -> wachten tot de drempelwaarde is bereikt of waarde opnieuw instellen / lamp defect -> lamp vervangen / netschakelaar UIT -> inschakelen / registratiebereik niet doelgericht ingesteld -> opnieuw instellen. Schakelt niet uit / omgeving nog niet licht genoeg -> wachten tot de drempelwaarde is bereikt of waarde opnieuw instellen / permanente beweging in het registratiebereik -> bereik veranderen. Schakelt ongewenst in / registratie van bijv. auto's op straat -> bereik anders instellen, sensor verdraaien. Reikwijdteverandering / andere omgevingstemperaturen -> bij kou sensorreikwijdte door verdraaien verkorten, bij warmte hoger instellen.

Conformiteitsverklaring

Dit product voldoet aan de laagspanningsrichtlijn 2006/95/EG en de EMC-richtlijn 2004/108/EG.

Functie-garantie

Dit STEINEL-product is met grote zorgvuldigheid gefabriceerd, getest op goede werking en veiligheid volgens de geldende voorschriften en vervolgens steekproefsgewijs gecontroleerd. STEINEL verleent garantie op de storingvrije werking. De garantietermijn bedraagt 36 maanden en gaat in op de datum van aanschaf door de klant. Alle klachten, die berusten op materiaal- of fabricagefouten, worden door ons opgelost. De garantie bestaat uit reparatie of vernieuwen van de defecte onderdelen, door ons te beoordelen. Garantie vervalt bij schade aan onderdelen, die aan slijtage onderhevig zijn en bij schade of gebreken, die door ondeskundig gebruik of onderhoud ontstaan. Schade aan andere voorwerpen is uitgesloten van garantie. De garantie wordt alleen verleend wanneer het niet-gedemonteerde apparaat met korte storingsbeschrijving, kassabon of rekening (aankoop-datum en winkeliersstempel), goed verpakt naar het desbetreffende serviceadres wordt gestuurd.

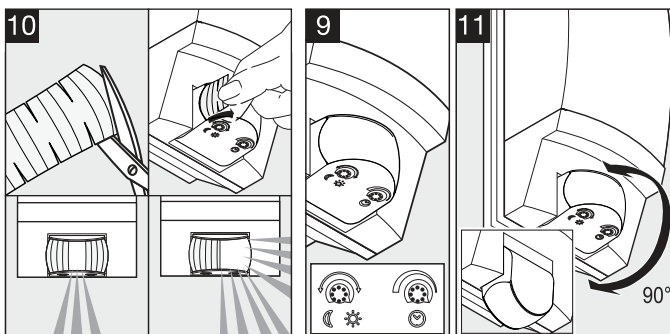
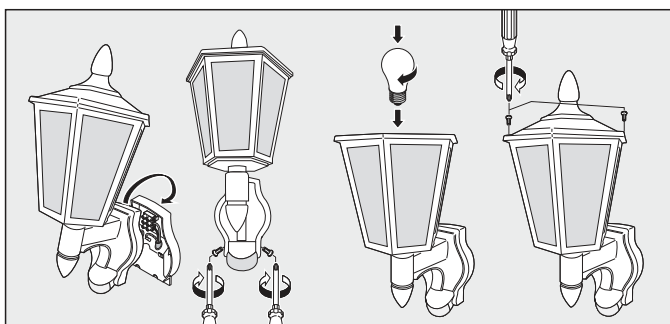
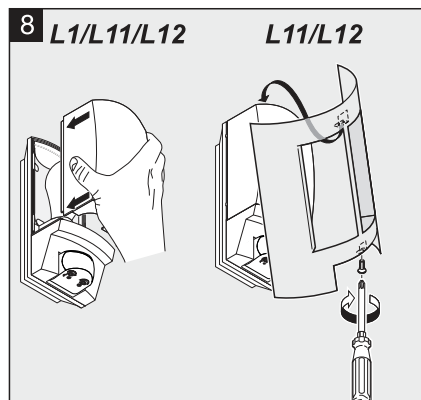
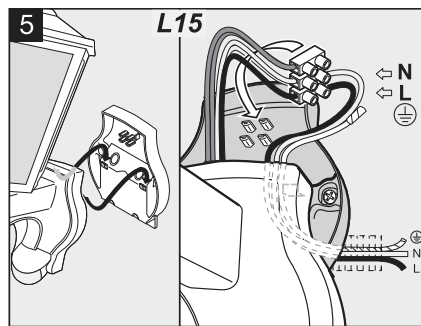
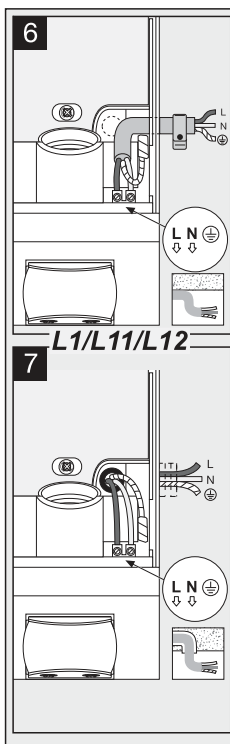
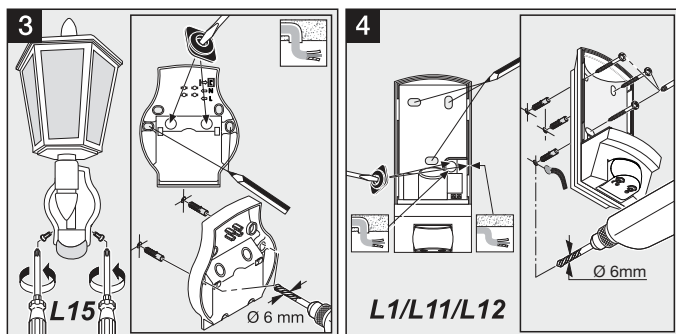
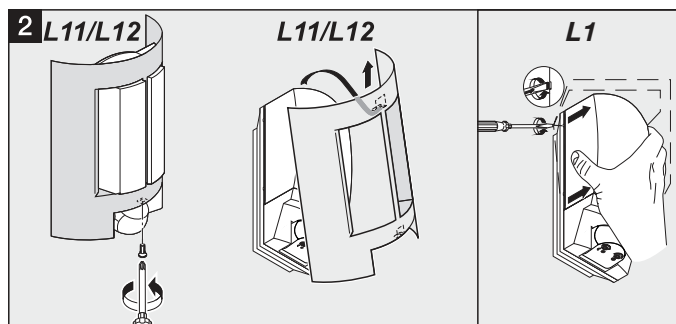
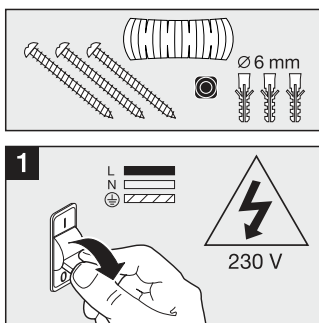
Service:

Informeer na afloop van de garantietermijn of bij gebreken die niet onder de garantie vallen bij het dichtst-bijzijnde serviceadres naar de reparatiemogelijkheden.



i L1 L11 L12 L15

	L1- 255x110x120 mm L11- 280x214x114 mm L12- 272x155x108 mm L15- 410x190x240 mm
	180° max 10m
	230 V, 50 Hz max. 60 W / E27
	IP44
	2 - 2000 Lux
	8 sec. - 35 mn
	- 20°C / + 40°C



Il principio

Il movimento fa attivare la luce, l'allarme e molte altre cose. Per il Vostro comfort e la Vostra sicurezza. Il rilevatore a raggi infrarossi piroelettrico incorporato rileva la radiazione termica invisibile emessa da corpi in movimento (uomini, animali, ecc.). L'irraggiamento termico in tal modo rilevato viene trasformato elettronicamente, il che provoca l'accensione della lampada. Eventuali ostacoli, come muri o lastre di vetro, impediscono il riconoscimento della radiazione di calore e pertanto l'utilizzatore non entra in funzione.

Avvertenze sulla sicurezza

- Durante il montaggio la linea elettrica da allacciare deve essere fuori tensione. Prima del lavoro, occorre pertanto togliere la tensione ed accertarne l'assenza mediante un voltmetro.
- L'installazione dell'apparecchio richiede lavori all'allacciamento alla rete. Per questo motivo l'installazione deve essere eseguita da un esperto con rispetto delle prescrizioni per l'installazione e delle condizioni di allacciamento vigente nel relativo paese. (Ⓢ - VDE 0100, Ⓢ - ÖVE-ÖNORM E8001-1, Ⓢ - SEV 1000)
- Utilizzate esclusivamente pezzi originali.
- Non smontate da soli l'apparecchio. La riparazione deve venire eseguita esclusivamente da un'officina specializzata.

Indicazioni per l'installazione 1 - 8

L = filo di fase (in genere nero o marrone), N = filo di neutro (nella maggior parte dei casi blu)
PE = eventuale conduttore di terra (verde/giallo)

6 Allacciamento cavo sopra intonaco, 7 Allacciamento cavo sotto intonaco

Attenzione: Naturalmente si può, nel cavo di alimentazione, installare un interruttore per accendere e spegnere la lampada. Importante: Uno scambio nell'allacciamento dei fili può danneggiare l'apparecchio. Ricordate che la lampada deve venire assicurata con un interruttore di potenza automatico da 10 A.

5 Il braccio della lampada, per essere collegato, deve venire inserito nelle linguette di bloccaggio in modo tale che i conduttori interni non vengano sollecitati da trazione.

Funzionamento 9

Regolazione di luce crepuscolare (impostazione da parte del costruttore: funzionamento con luce diurna 2000 Lux):

Soglia d'intervento del sensore a regolazione continua da 2 a 2000 Lux.

Regolatore impostato su ☼ = funzionamento con luce diurna ca. 2000 Lux.

Regolatore impostato su ☾ = funzionamento con luce crepuscolare ca. 2 Lux.

Per la regolazione del campo di rilevamento in caso di luce diurna il regolatore deve venire impostato su ☼ (funzionamento con luce diurna).

Regolazione del periodo di accensione (impostazione da parte del costruttore: 8 sec.):

Durata del periodo di illuminazione a regolazione continua tra 8 sec. a max. 35 min.

Regolatore impostato su - = durata minima (8 sec.)

Regolatore impostato su + = durata massima (35 min.)

Nell'impostazione del campo di rilevamento si consiglia di selezionare la durata più breve.

Tipp! min. 5 min.

Regolazione del campo di rilevamento

10 mediante calotte adesive di copertura ai fini di escludere per es. marciapiedi o terreni adiacenti

11 raggio d'azione 2 - 10 m, regolabile ribaltando la lente del sensore di 90°.

Guasti di funzionamento (Guasto / Causa => Rimedio)

Senza tensione / Fusibile difettoso, non acceso => nuovo fusibile, accendere l'interruttore di rete, controllare la linea di alimentazione con un voltmetro. **Non si accende /** Ambiente circostante ancora troppo chiaro => Attendere fino a quando viene raggiunta la soglia di intervento o impostare un nuovo valore di soglia / Lampadina guasta => Sostituire la lampadina / Interruttore di rete spento => Accendere / Campo di rilevamento non impostato in modo mirato => Nuova regolazione.

Non si spegne / Ambiente circostante non ancora sufficientemente chiaro => Aspettare fino a quando viene raggiunta la soglia d'intervento oppure impostare un nuovo valore di soglia / Movimento continuo all'interno del campo di rilevamento => Modificare il campo. **Si accende a sproposito /** Rilevamento per es. della presenza di automobili sulla strada => Modificare il campo, ribaltare il sensore verso il basso. **Modifica del raggio d'azione /** Altre temperature ambiente => In caso di basse temperature ridurre il raggio d'azione del sensore ribaltando quest'ultimo in basso, in caso di alte temperature alzare.

Dichiarazione di conformità
Il prodotto è conforme alla direttiva europea per la bassa tensione 2006/95/CE e alla direttiva europea sulla compatibilità elettromagnetica 2004/108/CE.

Garanzia di funzionamento

Questo prodotto della STEINEL è stato fabbricato con la massima accuratezza, la sua funzione e sicurezza sono state esaminate in conformità alle norme vigenti ed infine esso è stato sottoposto ad un controllo a campione. STEINEL garantisce la perfetta qualità ed il funzionamento. La garanzia si estende a 36 mesi ed inizia il giorno d'acquisto dall'utilizzatore. Noi eliminiamo difetti riconducibili al materiale o alla fabbricazione; la prestazione della garanzia consiste a nostra scelta nella riparazione o nella sostituzione dei pezzi difettosi. Il diritto alla prestazione di garanzia viene a decadere in caso di danni a parti soggette al logorio nonché in caso di danni o difetti che sono da ricondurre ad un trattamento inadeguato o ad una cattiva manutenzione. Sono esclusi dal diritto di garanzia gli ulteriori danni conseguenti su oggetti estranei. La garanzia viene prestata solo se l'apparecchio viene riconsegnato al centro di assistenza responsabile ben confezionato e accompagnato da una breve descrizione del guasto e dallo scontrino di cassa o dalla fattura (con timbro del rivenditore e indicazione della data dell'acquisto).

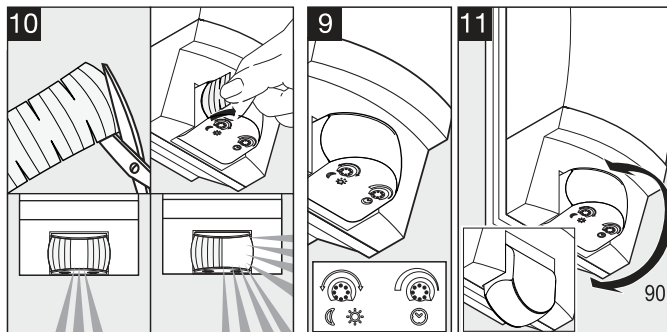
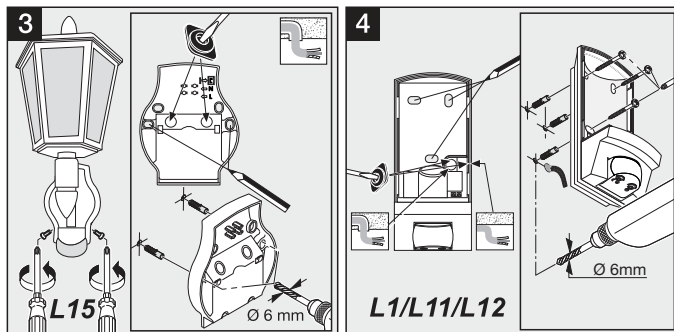
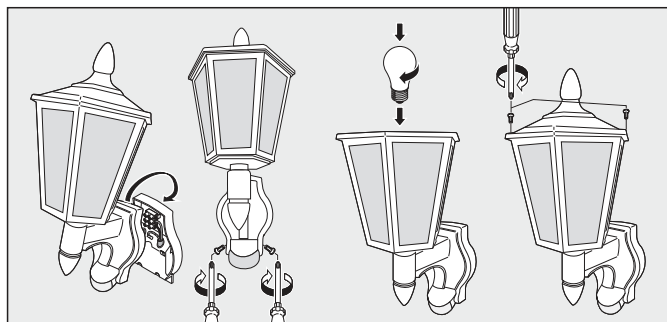
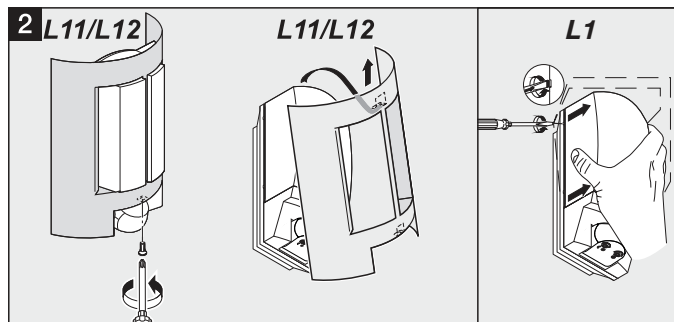
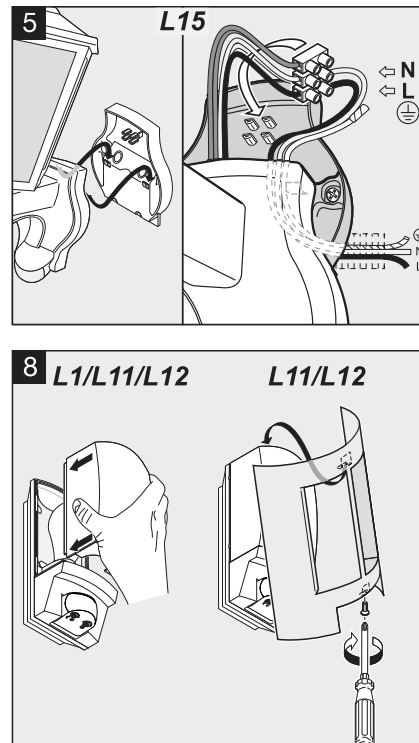
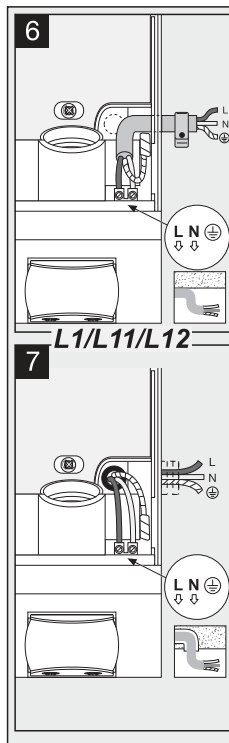
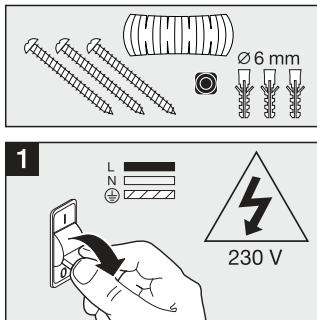
Servizio di assistenza:

In caso di periodo di garanzia scaduto o di difetti che non danno diritto a prestazioni di garanzia, siete pregati di informarvi presso il centro di assistenza più vicino riguardo alla possibilità di riparazione.



i L1 L11 L12 L15

	L1- 255x110x120 mm L11- 280x214x114 mm L12- 272x155x108 mm L15- 410x190x240 mm
	180° max 10 m
	230 V, 50 Hz max. 60 W / E27
	IP44
	2 -2000 Lux
	8 sec. - 35 mn
	- 20°C / + 40°C



El concepto

El movimiento enciende la luz y activa la alarma, entre otras funciones, para su comodidad y seguridad. El sensor infrarrojo piroeléctrico integrado registra la radiación térmica invisible de objetos en movimiento (personas, animales etc.). Esta radiación térmica registrada se transforma electrónicamente, activando automáticamente la lámpara. Obstáculos como paredes o cristales impiden la detección de una radiación térmica, con lo cual no se produce ningún tipo de activación.

Indicaciones de seguridad

- Para el montaje, el cable eléctrico a enchufar deberá estar sin tensión. Por tanto, desconecte primero la corriente y compruebe que no hay tensión utilizando un comprobador de tensión.
- La instalación del aparato supone un trabajo en la red eléctrica. Debe realizarse por tanto por un técnico electricista, de acuerdo con las normativas de instalación específicas de cada país. (⊖- VDE 0100, ⊖- ÖVE-ÖNORM E8001-1, ⊖- SEV 1000)
- ¡Utilice sólo piezas de repuesto originales!
- No desmonte usted mismo el aparato. La reparación sólo la puede realizar un taller especializado.

Indicaciones de instalación 1 - 8

L = fase (generalmente negro o marrón), N = neutro (generalmente azul), PE = posible toma de tierra (verde/amarillo)
6 Conexión línea sobre superficie, **7** Conexión línea empotrada

Atención: Naturalmente, el cable de alimentación de red puede llevar montado un interruptor para conectar y desconectar la tensión. Importante: La conexión con los conductores invertidos puede originar daños en el aparato. Tenga en cuenta que hay que proteger la lámpara con un interruptor automático de 10 A.

5 Al conectar el brazo de la lámpara hay que sujetarlo en las bridas de fijación, con el fin de no forzar los cables internos por tracción.

Función 9

Regulación crepuscular (regulación de fábrica: Funcionamiento a la luz del día 2000 Lux):

Umbral de respuesta con regulación continua del sensor de 2 - 2000 Lux.
 Tornillo de regulación puesto en ☼ = funcionamiento a la luz del día aprox. 2000 Lux.
 Tornillo de regulación puesto en ☾ = funcionamiento crepuscular aprox. 2 Lux.

Para la regulación del campo de detección con luz diurna, el tornillo de regulación debe ponerse en ☼ (funcionamiento a la luz del día).

Temporización (regulación de fábrica: 8 seg.)

con regulación continua temporización de 8 seg. hasta 35 min.
 Tornillo de regulación ajustado a - = tiempo más corto (8 seg.)
 Tornillo de regulación ajustado a + = tiempo más largo (35 min.)

Para la regulación del campo de detección se recomienda seleccionar el tiempo más corto.

Ajuste del campo de detección

10 Mediante cobertores adhesivos para excluir, p. ej., caminos o terrenos colindantes
11 Alcance 2 a 10 m, girando la lente del sensor 90°.

Fallos de funcionamiento (Fallo / Causa → Solución)

Sin tensión / fusible defectuoso, sin conectar → **fusible nuevo**, conectar interruptor de alimentación, comprobar la línea con un comprobador de tensión. **No conmuta / entorno demasiado claro** → espere hasta alcanzar el umbral de respuesta o ajustar el valor de nuevo / bombilla defectuosa → sustituya la bombilla / interruptor de alimentación DESCONECTADO → conectar / campo de detección no ajusto correctamente → ajustar de nuevo. **No se apaga / entorno aún no tiene suficiente claridad** → espere hasta alcanzar el umbral de respuesta o ajustar el valor de nuevo / movimiento continuo en el campo de detección → cambiar de zona. **Se enciende de forma involuntaria / activación** p. ej. de los vehículos en la calle → cambiar de zona, orientar el sensor hacia abajo. **Modificación del alcance / temperaturas ambiente diferente** → reducir en caso de frío el alcance del sensor, orientándolo hacia abajo, en caso de calor levantarlo.

Declaración de conformidad

El producto cumple la directiva para baja tensión 2006/95/CE y la directiva de compatibilidad electromagnética 2004/108/CE.

Garantía de funcionamiento

Este producto STEINEL ha sido elaborado con el máximo esmero, habiendo pasado los controles de funcionamiento y seguridad previstos por las disposiciones vigentes, así como un control adicional de muestreo al azar. Steinel garantiza el perfecto estado y funcionamiento. El período de garantía es de 36 meses comenzando el día de la venta al consumidor y cubre los defectos de material y fabricación. La prestación de la garantía se efectúa mediante la reparación o el cambio de las piezas defectuosas a elección de STEINEL. La prestación de garantía queda anulada para daños producidos en piezas de desgaste y daños y defectos originados por uso o mantenimiento inadecuados. Quedan excluidos de la garantía los daños consecuenciales causados en objetos ajenos. Sólo se concede la garantía si se envía el aparato sin desarmar con una breve descripción del fallo, ticket de caja o factura (con fecha de compra y sello del comercio), bien empaquetado, al centro de servicio correspondiente.

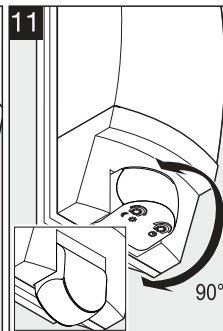
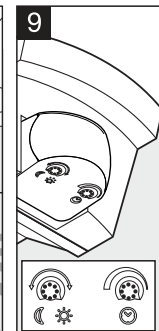
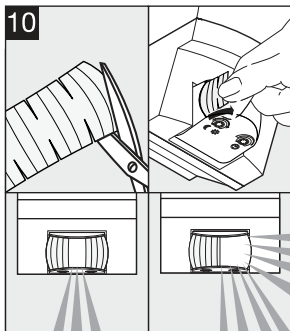
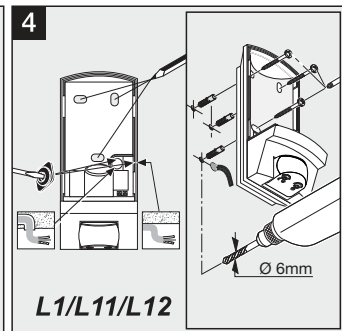
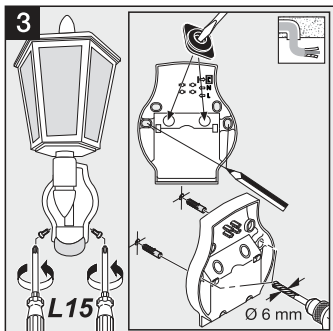
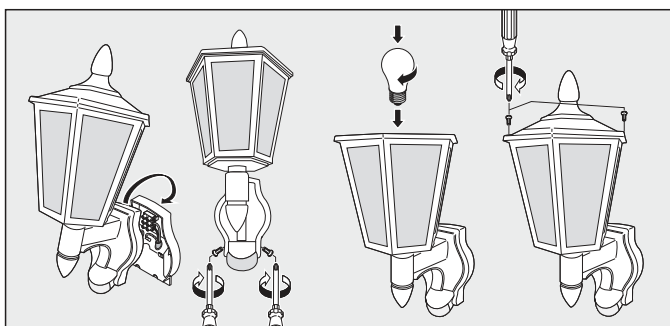
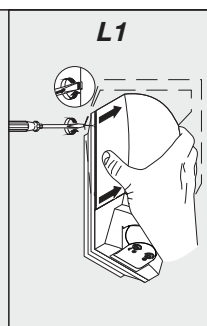
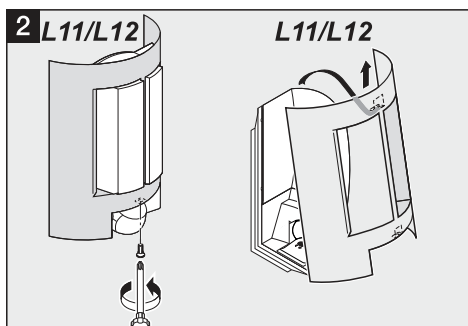
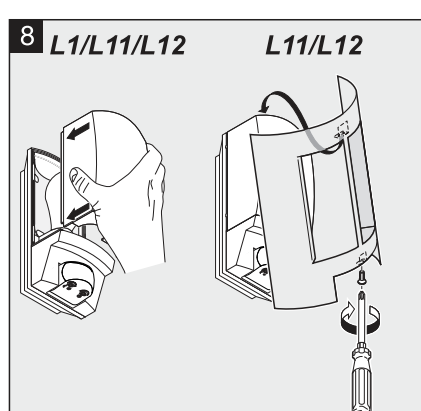
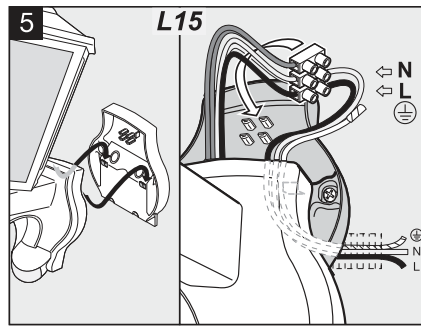
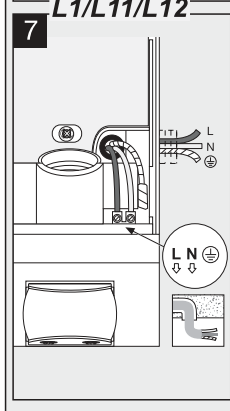
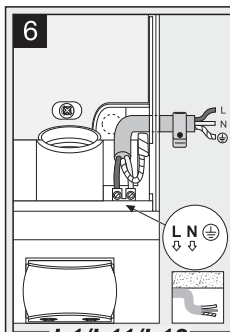
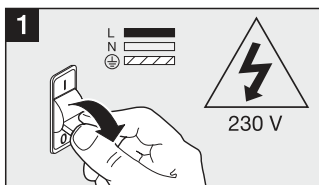
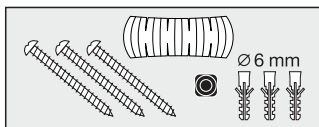
Servicio:

Una vez transcurrido el período de garantía o en caso de defectos no cubiertos por la misma, consulte una posible reparación con su estación de asistencia técnica más próxima.



i L1 L11 L12 L15

	L1- 255x110x120 mm L11- 280x214x114 mm L12- 272x155x108 mm L15- 410x190x240 mm
	180° max 10 m
	230 V, 50 Hz max. 60 W / E27
	IP44
	2 - 2000 Lux
	8 sec. - 35 mn
	- 20°C / + 40°C



O princípio

O movimento acciona a luz, o alarme e muitas outras coisas. Para seu conforto e para a sua segurança. O detector pirelétrico por raios infravermelhos integrado detecta a radiação térmica invisível proveniente de corpos em movimento (pessoas, animais, etc.). Esta radiação térmica detectada é transformada por via electrónica e liga a lâmpada. Os obstáculos, como p. ex. muros ou vidros, não permitem a detecção de radiações térmicas, impossibilitando a comutação.

Instruções de segurança

- Durante a montagem, o cabo eléctrico a conectar deve estar isento de tensão. Para tal, desligar primeiro a corrente e verificar se não há tensão, usando um busca-pólos.
- A instalação do aparelho consiste essencialmente em lidar com tensão de rede. Por esse motivo, terá de ser realizada por um técnico profissional segundo as respectivas prescrições de instalação e condições de conexão habituais nos diversos países. (☉- VDE 0100, ☉-ÖVE-ÖNORM E8001-1, ☉-SEV 1000)
- Use exclusivamente peças de origem
- Nunca tente desmontar o aparelho. A reparação só deve ser feita por uma oficina especializada.

Instruções referentes à instalação 1 - 8

L = fase (geralmente preto ou castanho), N = neutro (geralmente azul)

PE = condutor terra eventualmente existente (verde/amarelo)

6 Conexão cabo à superfície, 7 Conexão para cabo embudido

Atenção: Naturalmente que no cabo de rede pode estar montado um interruptor de rede do tipo "ligar - desligar". Importante: Se trocar as ligações, pode danificar o aparelho. Tenha em atenção que a lâmpada tem de ser protegida com um disjuntor de protecção de condutores de 10 A.

5 Para realizar a ligação, o braço da lâmpada deve ser encaixado nas linguetas de fixação para que os cabos internos não fiquem sujeitos a forças de tracção.

Função 9

Regulação crepuscular (regulação de fábrica: regime diurno 2000 lux);

O limiar de resposta do sensor pode ser regulado progressivamente de 2 a 2000 lux.

Regulador em ☉ = regime diurno (aprox. 2000 lux). Regulador em ☉ = regime crepuscular (aprox. 2 lux)

Para regular a área de detecção à luz do dia, o regulador tem de estar em ☉ (regime diurno).

Ajuste do tempo (regulação de fábrica: 8 seg.);

Duração da luz da lâmpada progressivamente regulável de 8 seg. a 35 min.

Regulador em = = tempo mais curto (8 seg.).

Regulador em + = tempo mais longo (35 min.).

Ao determinar a área de detecção, é recomendável escolher o tempo mais curto.

Ajuste da área de detecção

10 através de autocolantes, a fim de excluir áreas como p. ex. passeios ou propriedades vizinhas

11 alcance de 2 a 10 m, por orientação da lente em 90°.

Falhas de funcionamento (Falha / Causa -> Solução)

Não tem tensão / Fusível fundido, não está ligado -> *Fusível novo, ligar interruptor de rede, verificar o cabo com medidor de tensão.*
O candeeiro não acende / O ambiente ainda está demasiado claro -> *Esperar até ser alcançado o limiar de resposta ou definir valor novo / Lâmpada fundida -> Substituir a lâmpada / O interruptor de rede está DESLIGADO -> Ligar / A área de detecção não está ajustada com precisão -> Reajustar. Não apaga / O ambiente ainda não está suficientemente claro -> Esperar até ser alcançado o limiar de resposta ou definir valor novo / Movimentação permanente dentro da área de detecção -> Alterar a área. Liga inadvertidamente / São detectados, p.ex., carros que passam na estrada -> Modificar a área, afastar o sensor. Alteração do alcance / Outras temperaturas ambiente -> Estando frio, reduzir o alcance do sensor afastando-o, estando calor, colocá-lo mais alto.*

Declaração de Conformidade

O produto cumpre a Diretiva do Conselho "Baixa tensão" 2006/95/CE e a diretiva do Conselho "Compatibilidade eletromagnética" 2004/108/CE.

Garantia de funcionamento

Este produto Steinell foi fabricado com todo o zelo e o seu funcionamento e segurança verificados, de acordo com as normas em vigor, e sujeito a um controlo por amostragem aleatória. A STEINEL garante o bom estado e o bom funcionamento do aparelho. O prazo de garantia é de 36 meses a contar da data de compra. Eliminamos falhas relacionadas com defeitos de material ou de fabrico. A garantia inclui a reparação ou a substituição das peças com defeito, de acordo com o nosso critério, estando excluídas as peças sujeitas a desgaste, os danos e as falhas originados por uma utilização ou manutenção incorrecta. Excluem-se igualmente os danos provocados noutros objectos estranhos ao aparelho. Os serviços previstos na garantia só serão prestados caso o aparelho seja apresentado bem embalado no respectivo serviço de assistência técnica, devidamente montado e acompanhado do talão da caixa ou da factura (data da compra e carimbo do revendedor) e duma pequena descrição do problema.

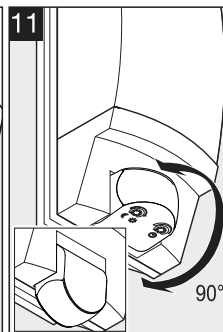
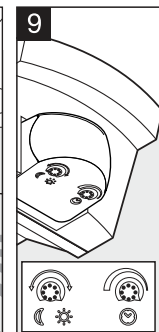
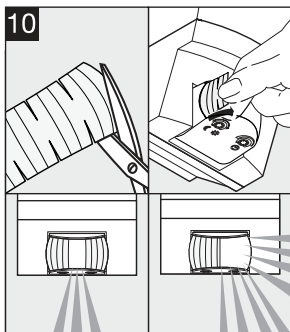
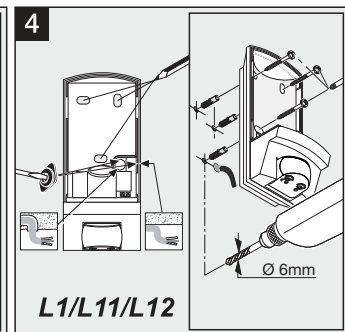
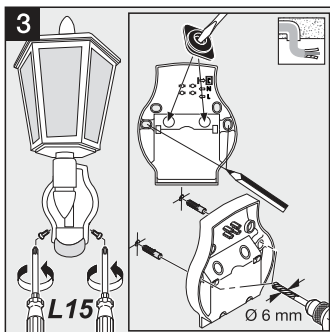
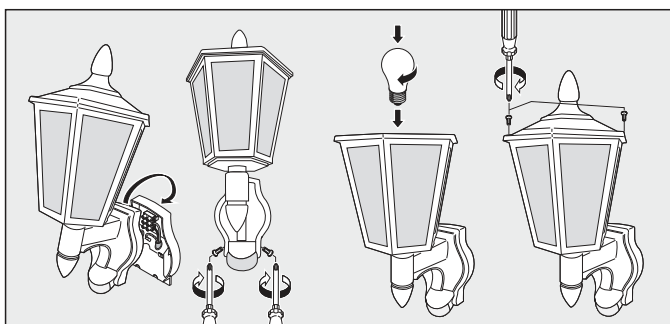
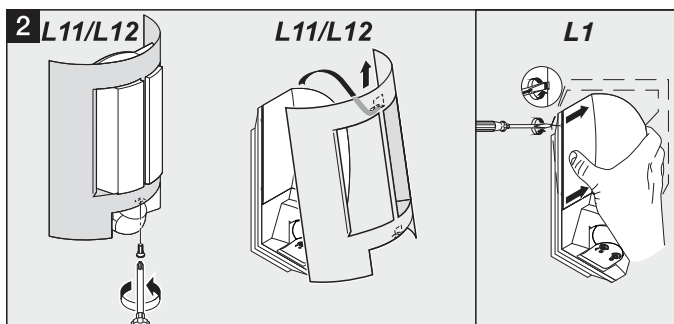
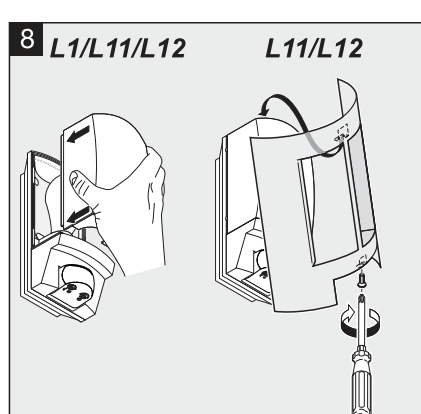
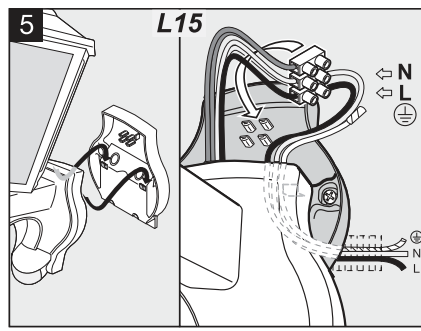
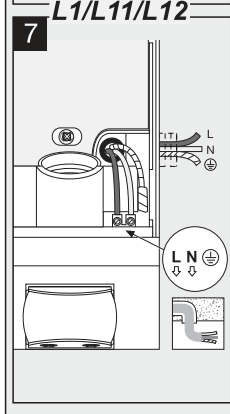
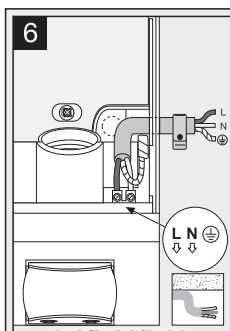
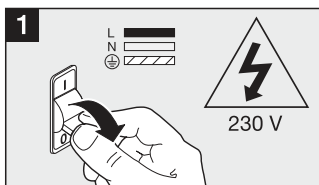
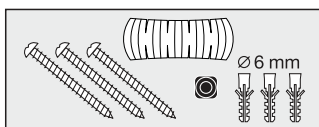
Serviço de assistência:

Depois de expirado o prazo de garantia, ou em caso de falha não abrangida pela garantia, contacte o serviço de assistência técnica mais próximo de si para saber quais são as possibilidades de reparação.



i **L1** **L11** **L12** **L15**

	L1- 255x110x120 mm L11- 280x214x114 mm L12- 272x155x108 mm L15- 410x190x240 mm
	180° max 10 m
	230 V, 50 Hz max. 60 W / E27
	IP44
	2 -2000 Lux
	8 sec. - 35 mn
	- 20°C / + 40°C



Princip

Rörelser kopplar ljus, alarm och mycket annat. För din komfort och säkerhet. Den integrerade infraröda sensorn är utrustad med en pyrosensor som känner av den osynliga värmestrålningen från kroppar i rörelse (människor, djur, etc.). Den registrerade värmestrålningen omvandlas på elektronisk väg och tänds en ansluten lampa. Murar, fönster, etc. hindrar värmestrålningen från att nå fram till sensorn och anslutna lampor tänds inte.

Säkerhetsanvisningar

- Inkoppling måste utföras i spänningsfritt tillstånd. Bryt strömmen och kontrollera med spänningsprovare att alla parter är spänningslösa
- Eftersom sensorn installeras till nätspänningen måste arbetet utföras på ett fackmannamässigt sätt och enligt gällande installationsföreskrifter.
- Använd endast originalreservdelar.
- Reparera inte produkten själv. Reparationer får endast utföras av auktoriserad verkstad.

Installation 1 - 8

L = Fas (oftast svart eller brun), N = Nollledare (oftast blå), PE = Eventuell skyddsledare (grön/gul)

6 Anslutning med utanpåliggande kabel

7 Anslutning med infälld kabel

Observera: Sensorn kan naturligtvis förkopplas med en strömställare för till- och frånkoppling. Viktigt: En förväxling av kablarna kan förstöra produkten.

5 Vid montage av armen måste denna placeras i fästet, därigenom skyddas ledningarna från att dras sönder.

Funktion 9

Skymningsnivå (leveransinställning: dagsljusdrift 2000 lux):

Sensorns aktiveringströskel kan ställas in steglöst från 2 – 2000 lux.

Ställskruvan på ☼ = dagsljusdrift ca 2000 lux.

Ställskruvan på ☁ = skymningsdrift ca 2 lux.

Vid inställning av bevakningsområdet i dagsljus måste ställskruvan vara på ☼ (dagsljusdrift).

Inställning av efterlystiden (leveransinställning: 8 sek.):

Efterlystiden kan ställas in steglöst från 8 sek. till 35 min.

Ställskruvan på – = kortaste tiden (8 sek.)

Ställskruvan på + = längsta tiden (35 min.)

Vid inställning av bevakningsområdet rekommenderar vi att man väljer den kortaste tiden.

Justering av bevakningsområdet

10 täckskaal, för att t.ex. avgränsar gångar eller angränsande tomter.

11 Räckvidd 2 – 10 m, genom att vrida sensorlinsen 90°.

Driftstörningar (störning / orsak => åtgärd)

Utan spänning / Defekt säkring, ej inkopplad => Byt säkring, slå till spänningen, testa med spänningsprovare

Ljuset tänds inte / Omgivande ljus är för starkt => *Vänta med tills inställd ljusnivå har underskridits eller ändra värdet / Ljuskälla defekt => Byt ljuskälla / Strömställaren fränslagen => Slå till strömställaren /*

Bevakningsområdet felinställt => Justera området. Ljuset släcks inte/ Omgivande ljus är för svagt =>

Vänta med tills inställd ljusnivå har underskridits eller ändra värdet / Ständiga rörelser i bevakningsområdet =>

Justera bevakningsområdet. Sensorn tänds oönskat / Rörelser från t.ex. bilar på gatan => *Ändra bevakningsområdet, vrid sensorn neråt => Sensorns räckvidd förändras / annan omgivningstemperatur =>*

Vid kyla - vrid sensorn neråt för att förkorta räckvidden, vid värme - ställ den högre.

Överensstämmelseförsäkran

Produkten uppfyller lågspänningsdirektivet direktivet 2006/95/EG och EMC-direktivet 2004/108/EG.

Funktionsgaranti

Denna STEINELprodukt är tillverkad med största noggrannhet. Den är funktions- och säkerhetstestad enligt gällande föreskrifter och har därefter genomgått en stickprovskontroll. Steinel garanterar felfri funktion och beskaftenhet. Garantin gäller i 36 månader från inköpsdagen. Vi åtgärdar fel som beror på material- eller tillverkningsfel. Garantin innebär att produkten repareras eller att defekt del byts ut enligt vårt val. Garantin omfattar inte slitage och skador orsakade av felaktigt hanterande eller bristande underhåll och skötsel av produkten. Följdsador på främmande föremål ersätts ej. Garantin gäller endast då produkten, som inte får vara isärtagen, sändes väl förpackad med fakturakopia eller kvitto (inköpsdatum och stämpel) och en kort beskrivning av felet till vederbörande servicestation.

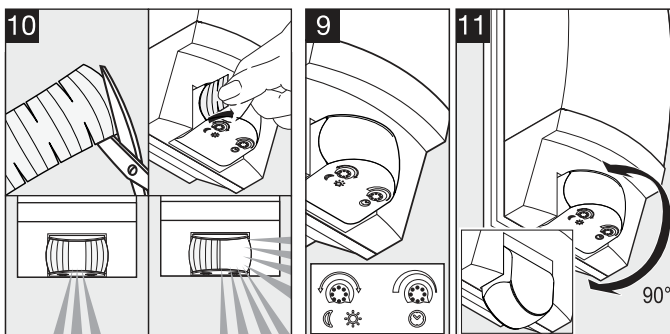
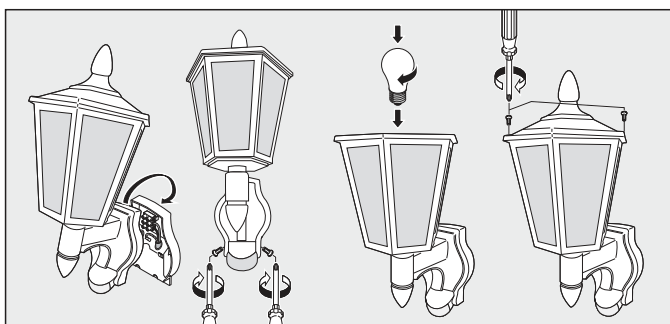
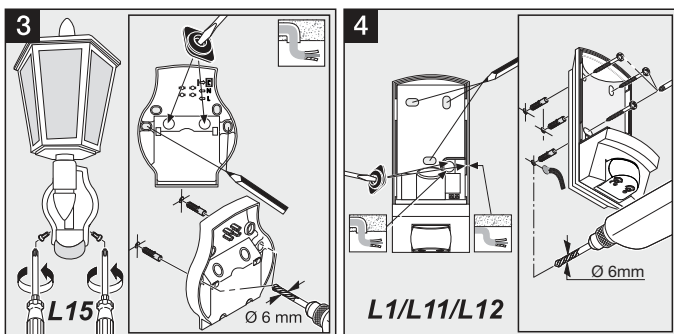
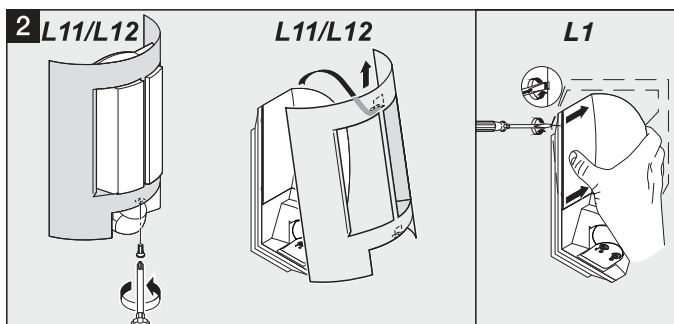
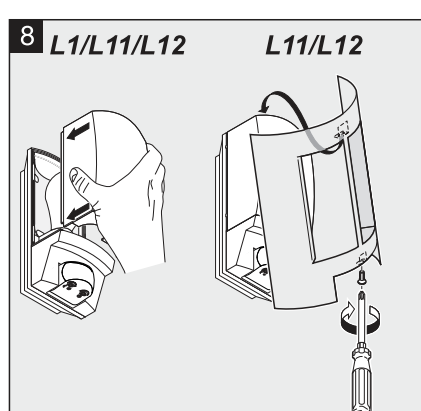
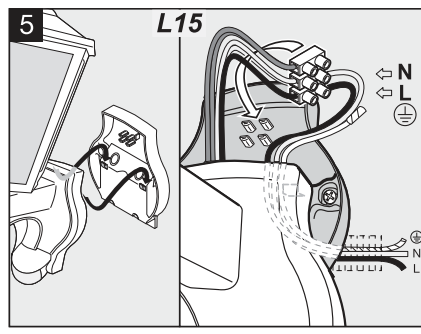
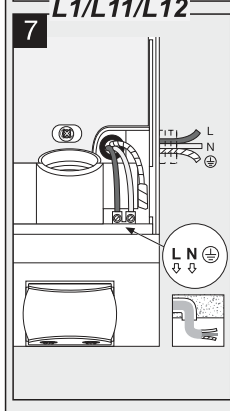
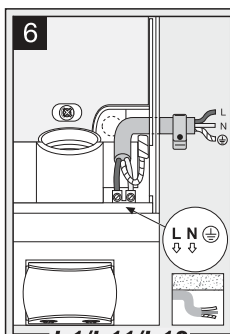
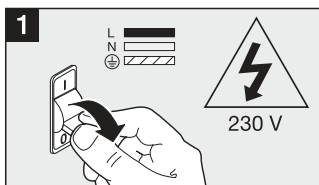
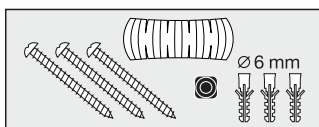
Service:

Efter garantins utgång eller vid fel som inte omfattas av garantin kan produkten ev. repareras på vår verkstad. Vänligen kontakta oss innan ni sänder tillbaka produkten.



i L1 L11 L12 L15

	L1- 255x110x120 mm L11- 280x214x114 mm L12- 272x155x108 mm L15- 410x190x240 mm
	180° max 10 m
	230 V, 50 Hz max. 60 W / E27
	IP44
	2 -2000 Lux
	8 sec. - 35 mn
	- 20°C / + 40°C



Princippet

Bevægelser tænder for lys, alarm og meget mere. For mere komfort og sikkerhed. Den indbyggede pyroelektriske infrarøde sensor registrerer den usynlige varmeudstråling fra genstande (mennesker, dyr, etc.), der bevæger sig. Den registrerede varmeudstråling omsættes elektronisk og tænder lampen. Ved forhindring, som f.eks. mure eller glasruder, registreres der ingen varmeudstråling, hvorfor lampen ikke tændes.

Sikkerhedsanvisninger

- Ved montering skal den elledning, der skal tilsluttes, være spændingsfri. Sluk derfor for strømmen, og kontroller med en spændingstester, at ledningen er spændingsfri.
- Ved installation af apparatet er der tale om arbejde med netspænding. Det bør derfor udføres fagligt korrekt iht. de gældende regler. (⊖- VDE 0100, ⊖- ÖVE-ÖNORM E8001-1, ⊖- SEV 1000).
- Anvend kun originale reservedele.
- Skil ikke selv apparatet ad. Reparationen må kun gennemføres på et autoriseret værksted.

Installationshensvisninger 1 - 8

L = strømførende ledning (ofte sort eller brun), N = neutralleder (normalt blå)
PE = eventuel beskyttelsesleder (grøn/gul)

6 Tilslutning synlig ledning, 7 Tilslutning skjult ledning

Advarsel: I netledningen kan der naturligvis monteres en tænd- og slukkkontakt. Vigtigt: Ombygning af tilslutningerne kan medføre beskadigelse af apparatet. Vær opmærksom på, at lampen skal sikres med et 10 A-beskyttelsesrelæ.

5 Lampearmen skal ved tilslutning klemmes ind i holdelaskerne, så de interne ledninger ikke belastes, når der trækkes i dem.

Funktion 9

Skumringsindstilling (fabriksindstilling: Dagsmodus 2000 lux):

Sensorens reaktionsværdi kan indstilles trinløst på 2 - 2000 lux.

Justeringskruen indstillet på ☼ = dagsmodus ca. 2000 lux.

Justeringskruen indstillet på ☾ = skumringsmodus ca. 2 lux.

For at indstille overvågningsområdet i dagslys skal justeringskruen indstilles på ☼ (dagsmodus).

Tidsindstilling (fabriksindstilling: 8 sek.):

Brændtiden kan indstilles trinløst fra 8 sek. til 35 min.

Justeringskruen indstillet på - = korteste tid (8 sek.)

Justeringskruen indstillet på + = længste tid (35 min.)

Ved indstilling af overvågningsområdet anbefaler vi at vælge den korteste tid.

Justering af overvågningsområde

10 Ved hjælp af påklæbde afdækningsstykker for at afgrænse f.eks. gangstier eller nabogrunde
11 rækkevidde 2 - 10 m, ved at dreje sensorens linse op til 90°.

Driftsforstyrrelser (Fejl/ Årsag -> Afhjælpning)

Uden spænding / Sikring defekt, ikke tilkoblet -> Ny sikring, tænd for tænd-/slukkkontakten, kontroller ledningen med en spændingstester. **Tænder ikke** / Det er stadig for lyst -> Vent indtil reaktionsværdien er nået eller indstil værdien på ny / Pæren er defekt -> Udskift pæren / Tænd- og slukkkontakten er slukket -> Tænd/Overvågningsområdet er ikke indstillet målrettet -> Juster igen. **Slukker ikke** / Det er endnu ikke lyst nok -> Vent indtil reaktionsværdien er nået eller indstil værdien igen / **Konstant bevægelse i overvågningsområdet** -> Ændr området. **Tænder uønsket** / Registrering af f.eks. biler på vejen -> Juster området, drej sensoren. **Rækkeviddeændring** / Andre omgivelsestemperaturer -> Ved kulde reduceres sensorens rækkevidde ved at dreje den ned, ved varme hæves sensoren.

Konformitetserklæring

Produktet overholder lavspændingsdirektivet 2006/95/EF og EMC-direktivet 2004/108/EF.

Funktionsgaranti

Dette STEINEL-produkt er fremstillet med største omhu, afprøvet iht. de gældende forskrifter samt underlagt stikprøvekontrol. STEINEL garanterer for upåklagelig beskaffenhed og funktion. Garantien gælder i 36 måneder fra den dag, apparatet er solgt til forbrugeren. Ved materiale- og fabrikationsfejl ydes garantien gennem reparation eller ombygning efter vort valg. Der ydes ikke garanti ved skader på sliddele, ej heller ved skader og mangler, som skyldes ukorrekt behandling og vedligeholdelse. Garantien omfatter ikke følgeskader på fremmede genstande. Der ydes kun garanti mod forevisning af en kort fejlbeskrivelse samt af en bon eller kvittering (med dato og stempel). Derudover skal apparatet være intakt og indpakket forsvarligt, når det fremsendes til serviceværkstedet.

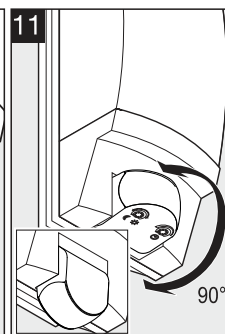
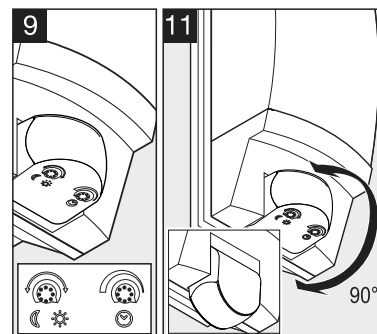
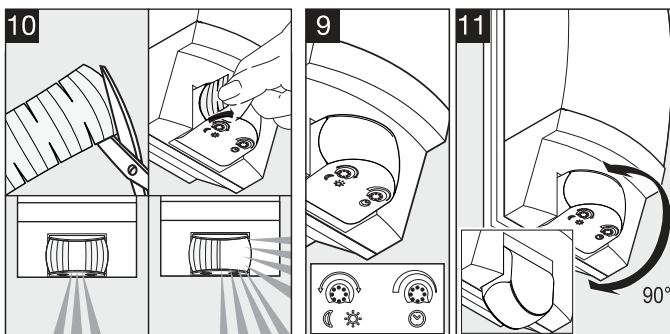
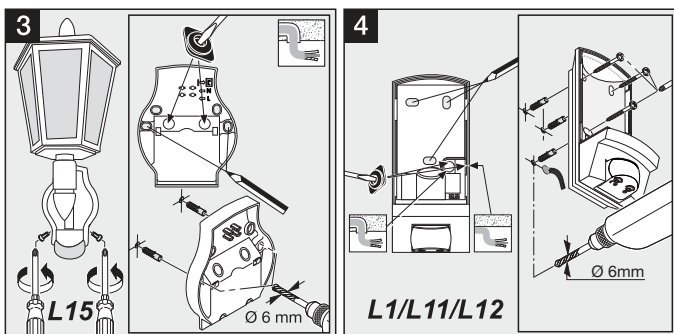
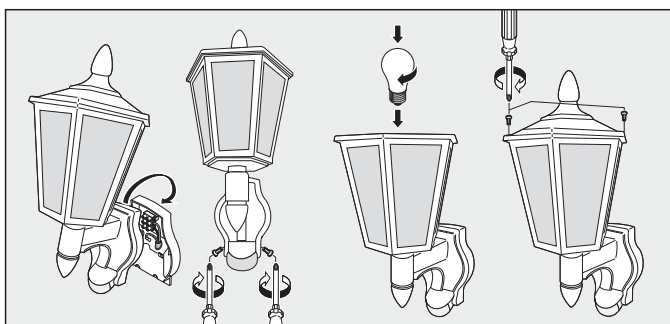
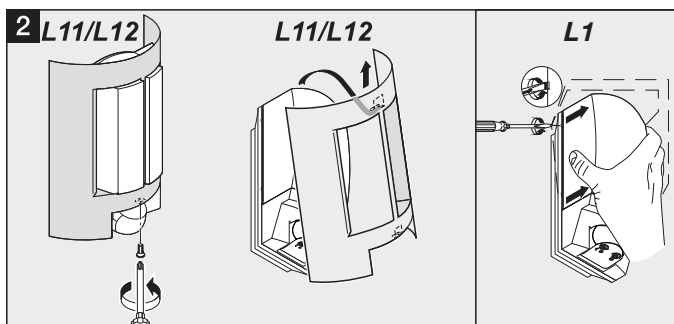
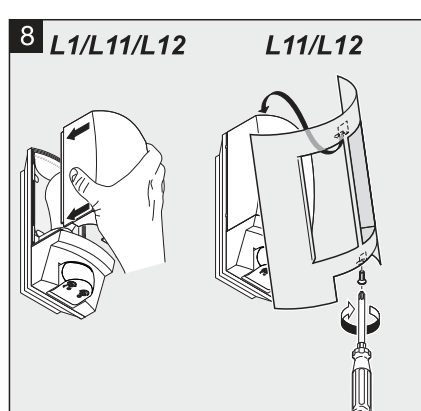
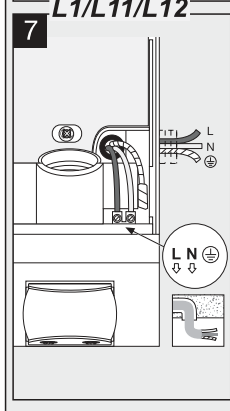
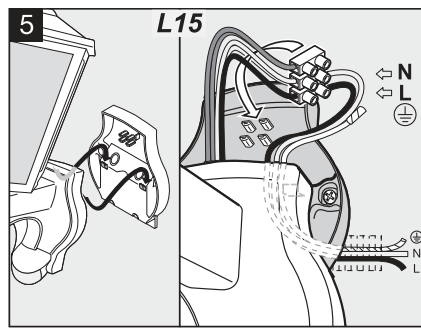
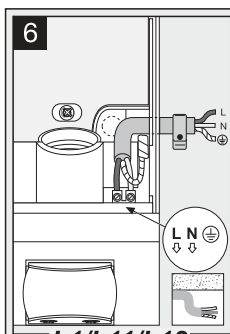
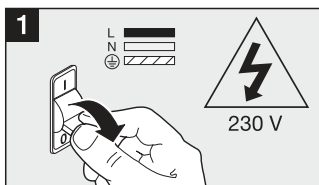
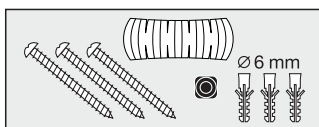
Service:

Når garantiperioden er udløbet, eller der opstår mangler, der ikke er dækket af garantien, skal du kontakte nærmeste serviceafdeling og spørge om mulighederne for reparation.



i L1 L11 L12 L15

	L1- 255x110x120 mm L11- 280x214x114 mm L12- 272x155x108 mm L15- 410x190x240 mm
	180° max 10 m
	230 V, 50 Hz max. 60 W / E27
	IP44
	2 -2000 Lux
	8 sec. - 35 mn
	- 20°C / + 40°C



Toimintaperiaate

Liike kytkee valon, tai jonkun muun toiminnon. Lisää käyttökavuutta ja turvallisuutta. Laitteeseen asennettu pyrosähköinen infrapunatunnistin havaitsee liikkuvista ihmisistä, eläimistä jne. lähtevän näkyttömän lämpösäteilyn. Lämpösäteily muunnetaan elektronisesti, jolloin valaisin kytketty. Erlaiset esteet (esim. seinä, lasiruudut) estävät lämpösäteilyn tunnistuksen, eikä valo kytketty.

Turvaohjeet

- Asennettavassa sähköjohdossa ei saa asennuksen yhteydessä olla jännitettä. Katkaise ensin virta ja tarkista jännitteettömyys jännitteenkoettimella.
- Laitteeseen liitetään verkkojännitteeseen. Asennus on annettava alan ammattilaisen suoritettavaksi. Voimassa olevia asennus- ja liitäntäohjeita on noudatettava. (⊕- VDE 0100, ⊕-ÖVE-ÖNORM E8001-1, ⊕-SEV 1000)
- Käytä vain alkuperäisiä varaosia.
- Älä pura laitetta osiin itse. Ainoastaan ammattikorjaamo saa korjata laitteen.

Asennusohjeet 1 - 8

L = virtaa johtava johdin (useimmiten musta tai ruskea), N = nollajohdin (useimmiten sininen)
PE = mahdollinen maajohdin (vihreä/keltainen)

6 Seinäpinnan päälle tehtävä liitäntä, 7 Seinäpinnan alle tehtävä liitäntä

Huom: Verkkojohtoon voidaan luonnollisestikin asentaa virtakytkin virran kytkemiseksi ja katkaisemiseksi. Tärkeä: väärät liitännät voivat vaurioittaa laitetta. Huomaa, että valaisin on varmistettava 10 A johdonsuojakytkimellä.

5 Valaisimen varsi on kiinnitettävä liitäntään yhteydessä pidikkeeseen, jotta veto ei kuormita sisäjohtoja.

Toiminta 9

Hämäräkytkimen säätö (tehtaalla suoritettu asetus: päiväkäyttö, 2000 luksia)

Tunnistimen portaattomasti asetettava kytkeytymiskynnyks 2 - 2000 luksia.

Säädin asetettu ☀ kohdalle = n. 2000 luksin päivävalokäyttö.

Säädin asetettu ☾ kohdalle = n. 2 luksin hämäräkäyttö.

Kun toiminta-alue asetetaan päivävalossa, säädin on asetettava ☀ (päiväkäyttö) kohtaan.

Kytkentäajan asetus (tehtaalla suoritettu asetus: 8 s)

Portaattomasti asetettava kytkentäaika 8 s - 35 min.

Säädin asetettu kohtaan - = lyhyin mahdollinen aika (8 s)

Säädin asetettu kohtaan + = pisin mahdollinen aika (35 min.)

Suosittellemme valitsemaan lyhyemmän ajan toiminta-alueen asettamisen ajaksi.

Toiminta-alueen rajaaminen

10 peitetarroilla esim. jalkakäytävien tai naapuritonttien poisarjaamiseksi

11 toimintaetäisyys 2 - 10 m kääntämällä tunnistimen linssiä 90°.

Toimintahäiriöt (häiriö / syy => häiriön poisto)

Jännite puuttuu / viallinen sulake, ei kytketty päälle => uusi sulake, kytkke verkkokatkaisin päälle, tarkista johto jännitteenkoettimella. **Ei kytketty** / ympäristössä vielä liian valoisaa => odota, kunnes kytkeytymiskynnyks on saavutettu tai aseta arvo uudelleen / valonlähde viallinen => vaihda valonlähde / valo sammutettu katkaisimella => kytkke päälle / toiminta-alueetta ei suunnattu oikein => säädä uudelleen. **Ei kytketty pois päältä** / ympäristössä ei vielä ole riittävän valoisaa => odota, kunnes kytkeytymiskynnyks on saavutettu tai aseta arvo uudelleen / jatkuva liikehdintä toiminta-alueella => muuta aluetta. **Kytketty ei-toivotusti** / tiellä liikkuu esimerkiksi autoja => muuta aluetta, käännä tunnistinta alas. **Toimintaetäisyyden muuttuminen** / toinen ympäristön lämpötila => lyhennä tunnistimen toiminta-alueetta kylmällä kääntämällä tunnistinta alaspäin, käännä ylöspäin lämpimällä.

Selvitys yhdenmukaisuudesta

Tuote täyttää pienjännittdirektiivin 2006/95/EY ja EMC-direktiivin 2004/108/EY vaatimukset.

Toimintatakuu

Tämä Steinel-tuote on valmistettu suurella tarkkuudella ja sen toiminta ja turvallisuus on testattu voimassa olevien määräysten mukaisesti. STEINEL myöntää takuun tuotteen moitteettomalle toiminnalle ja rakenteelle. Takuuaika on 36 kuukautta ostopäivästä alkaen. Tänä aikana STEINEL vastaa kaikista materiaali- ja valmistusvirvoista valintansa mukaan joko korjaamalla tai vaihtamalla vialliset osat. Takuun piiriin eivät kuulu kuluvat osat eivätkä vahingot, jotka ovat aiheutuneet väärästä huollosta tai käsittelystä tai laitteen putoamisesta. Takuu ei koske laitteen muille esineille mahdollisesti aiheuttamia vahinkoja. Takuu on voimassa vain, jos laitetta ei ole avattu itse ja se toimitetaan yhdessä lyhyen virhekuvauksen ja ostokuitin kanssa tai laskun (ostopäivämäärä ja myyjäliikkeen leima) kanssa hyvin pakattuna lähimpään huoltopisteeseen.

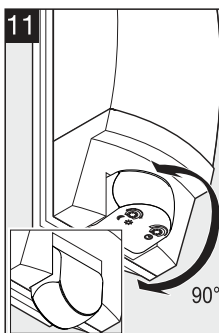
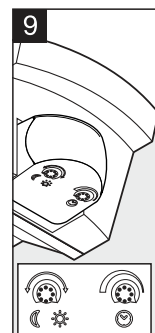
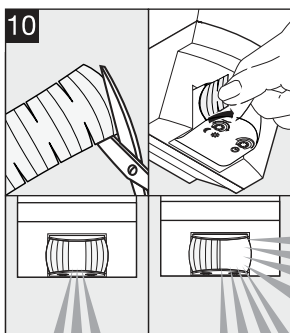
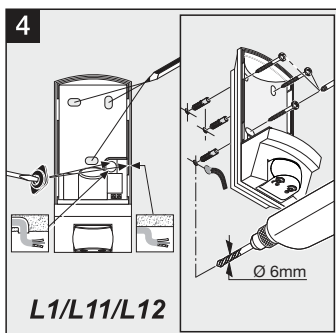
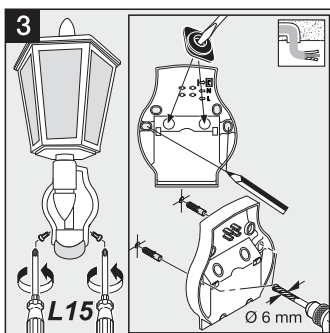
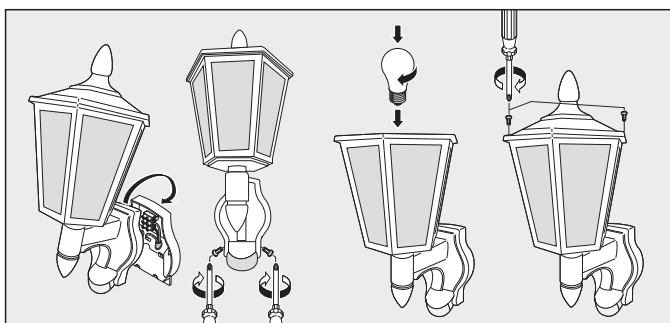
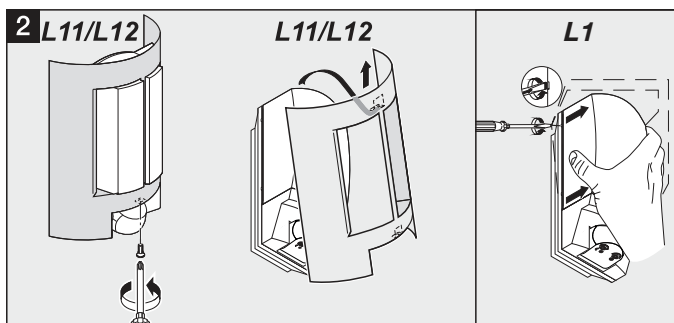
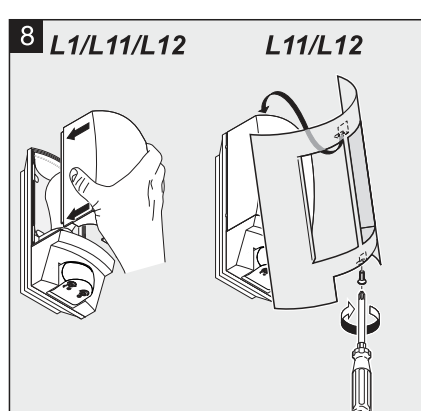
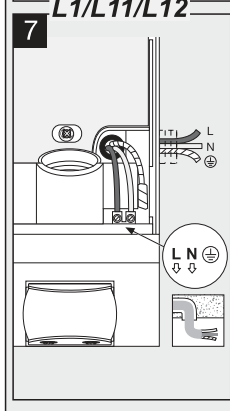
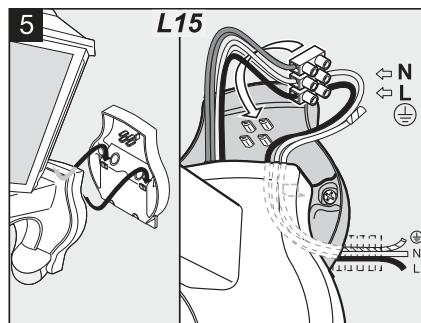
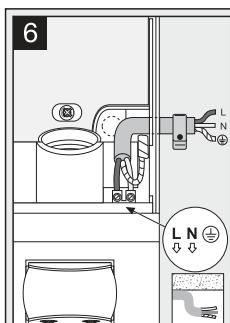
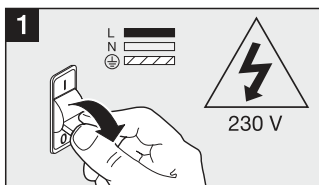
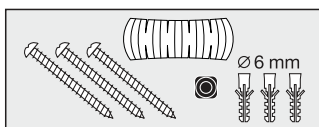
Huolto:

Takuuajan jälkeen tai takuun piiriin kuulumattoman vian ollessa kyseessä kysy korjausmahdollisuuksia lähimmästä huoltopisteestä.



i **L1** **L11** **L12** **L15**

	L1- 255x110x120 mm L11- 280x214x114 mm L12- 272x155x108 mm L15- 410x190x240 mm
	180° max 10 m
	230 V, 50 Hz max. 60 W / E27
	IP44
	2 -2000 Lux
	8 sec. - 35 mn
	- 20°C / + 40°C



Virkemåte

Bevegelse kan sørge for at både lys, alarm og mye annet tennes. Dette øker din komfort og sikkerhet. Den innebygde pyro-elektriske infrarød-detektoren registrerer den usynlige varmestrålingen fra mennesker, dyr o.l. Denne registrerte varmestrålingen omsettes elektronisk og tenner lampen. Det registreres ingen varmestråling gjennom hindre som f.eks. murer eller glassflater, dvs. at lampen ikke slår seg på.

Sikkerhetsmerknader

- Under montering må strømledningen som skal koples til ikke være strømførende. Kontroller om spenningen er borte med en spenningstester.
- Under installasjon av lampen kommer man i berøring med strømmenettet. Lampen skal derfor installeres av en fagperson i henhold til nasjonale installasjonsforskrifter og tilkopplingskrav. (Ⓢ - VDE 0100, Ⓢ - ÖVE-ONORM E8001-1, Ⓢ - SEV 1000)
- Bruk kun originale reservedeler.
- Ikke ta apparatet fra hverandre på egen hånd. Reparasjonen skal kun foretas på fagverksted.

Installasjon 1 - 8

L = Fase (som regel svart eller brun), N = Fase (som regel blå), PE = eventuell jordingskabel (grønn/gul)

- 6 Tilkopling åpen ledningsføring, 7 Tilkopling skjult ledningsføring
- OBS: Det kan selvsagt monteres en bryter på nettleddingen til å slå AV og PÅ. OBS: Forvexles koplignene, kan dette føre til skader på apparatet. Vær oppmerksom på at lampen må sikres med en 10 A nettbryter.
- 5 Ved tilkopling må lampearne klemmes inn i holdeinnretningene, slik at ledningene inni ikke blir belastet.

Funksjon 9

Skumringsinnstilling (Forinnstilling: dagslysdrift 2000 lux):

Sensoren har et trinnsløst justerbart reaksjonsnivå fra 2 – 2000 lux. Stillskruen på ☼ = dagslysdrift ca. 2000 lux. Stillskruen på ☾ = skumringsdrift ca. 2 lux. Til innstilling av dekningsområdet i dagslys skal stillskruen stilles på ☼ (dagslysdrift).

Tidsinnstilling (Forinnstilling: 8 s):

Trinnløs justerbar belysningstid fra 8 s til 35 min. Stillskruen stilles på – = korteste tid (8 s). Stillskruen stilles på + = lengste tid (35 min). Ved innstilling av dekningsområdet anbefales det å velge kortest mulig tid.

Tippt! min. 5 min.

Justering av dekningsområdet

10 ved hjelp av dekkplater for å utelukke enkelte områder som for eksempel gangveier eller nabotomter 11 rekkevidde 2 – 10 m ved å svinge sensorlinsen 90°.

Driftsforstyrrelser (Feil / Årsak → Tiltak)

Uten spenning / sikring defekt, ikke slått på → *ny sikring, slå på nettbryteren, kontroller ledningen med spenningstester.* **Tennes ikke** / det er ennå for lyst → *vent til reaksjonsnivået er nådd eller still inn ny verdi / lyselementet er defekt → skift ut lyselement / nettbryteren er AV → slå den på / dekningsområdet er ikke nøyaktig innstilt → juster på nytt.* **Slukkes ikke** / omgivelsene er ikke lyse nok ennå → *vent til reaksjonsnivået er nådd eller still inn ny verdi / permanent bevegelse i dekningsområdet → forandre området.* **Slår seg på når den ikke skal** / registrerer f.eks. biler på veien → *forandre området, sving sensoren.* **Rekkeviddeforandring** / andre omgivelsestemperaturer → *ved kulde forkortes sensorrekkevidden ved å svinge sensoren, ved varme stilles den høyere.*

Konformitetserklæring

Produktet oppfyller kravene i lavspenningsdirektivet 2006/95/EF og EMC-direktivet 2004/108/EF.

Funksjonsgaranti

Dette Steinel-produktet er fremstilt med største nøyaktighet. Det er prøvet mht. funksjon og sikkerhet i henhold til gjeldende forskrifter og deretter underkastet en stikkprøvekontroll. STEINEL gir full garanti for kvalitet og funksjon. Garantitiden utgjør 36 måneder, regnet fra dagen apparatet ble solgt til forbrukeren. Vi erstatter mangler som kan føres tilbake til fabrikkasjonsfeil eller feil ved materialene. Garantien ytes ved reparasjon eller ved at deler med feil byttes ut. Garantien bortfaller ved skader på slitasjedeler eller for skader eller mangler som oppstår som følge av ufagmessig bruk eller vedlikehold. Følgeskader ved bruk (skader på andre gjenstander) dekkes ikke av garantien. Garantien ytes bare hvis hele apparatet pakkes godt inn og sendes til importøren. Legg ved en kort beskrivelse av feilen samt kvittering eller regning.

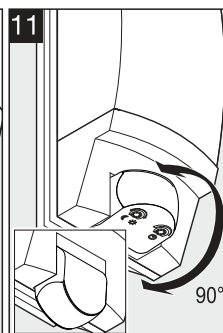
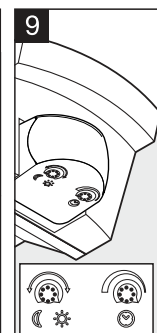
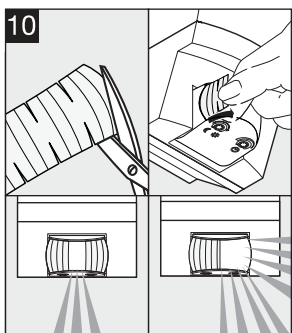
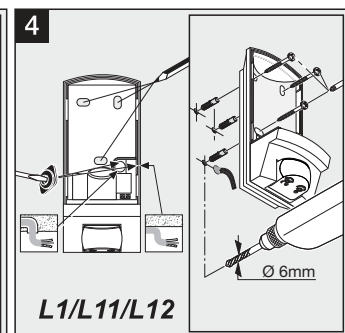
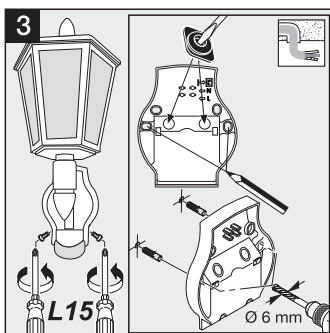
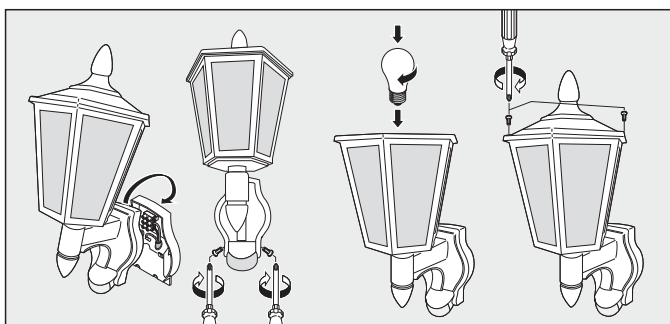
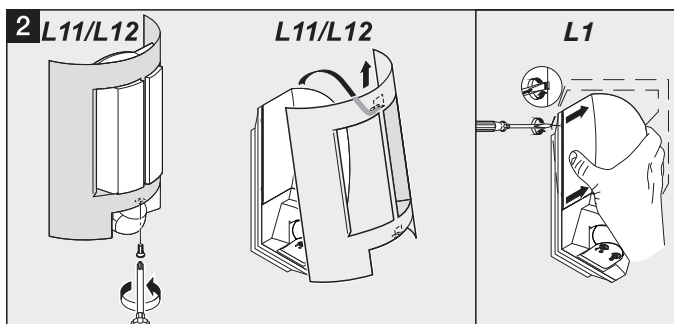
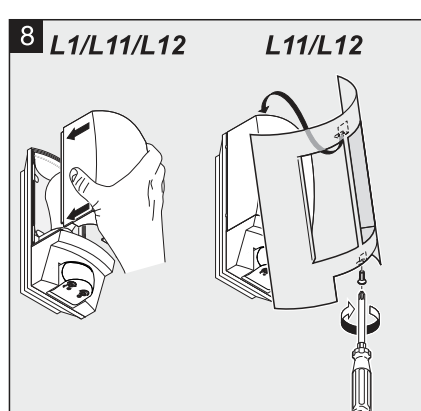
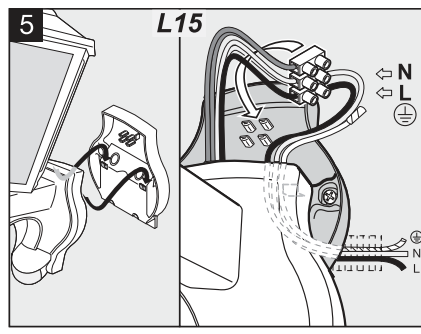
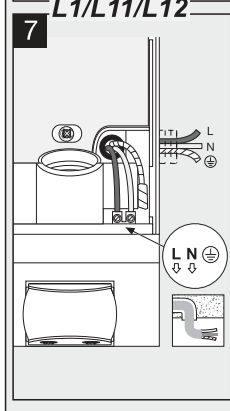
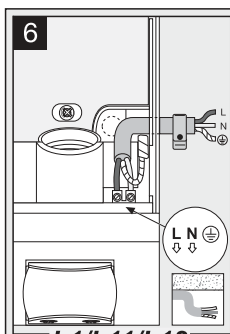
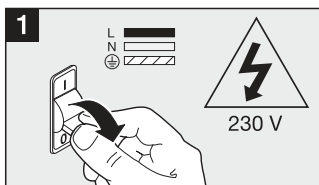
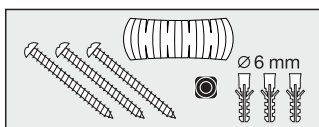
Service:

Etter garantitidens utløp, eller ved mangler uten garantikrav, ta kontakt med forhandler el. importør for forespørsler om reparasjon.



i L1 L11 L12 L15

	L1- 255x110x120 mm L11- 280x214x114 mm L12- 272x155x108 mm L15- 410x190x240 mm
	180° max 10 m
	230 V, 50 Hz max. 60 W / E27
	IP44
	2 - 2000 Lux
	8 sec. - 35 mn
	- 20°C / + 40°C



Η αρχή λειτουργίας

Η κίνηση ενεργοποιεί το φως, το σύστημα συναγερμού και πολλά άλλα. Για την άνεσή σας και την ασφάλειά σας. Ο ενσωματωμένος υπέρυθρος και υπεριώδης ανιχνευτής ανιχνεύει την άορατη θερμική ακτινοβολία κινούμενων σωμάτων (ανθρώπων, ζώων κ.λπ.). Η ανιχνευθείσα θερμική ακτινοβολία μετατρέπεται ηλεκτρονικά και ενεργοποιεί το λαμπτήρα. Μέσα από εμπόδια όπως π.χ. τοίχους ή υαλοπανακες δεν αναγνωρίζεται καμία θερμική ακτινοβολία και συνεπώς δεν ενεργοποιείται ο λαμπτήρας.

Υποδείξεις ασφάλειας

- Κατά την εγκατάσταση ο προς σύνδεση ηλεκτρικός αγωγός πρέπει να είναι ελεύθερος ηλεκτρικής τάσης. Για το λόγο αυτό πρέπει πρώτα να διακοπτετε το ηλεκτρικό ρεύμα και να ελέγχετε με δοκιμαστικό τάσης αν πράγματι έχει διακοπή η παροχή ηλεκτρικής τάσης.
- Κατά την εγκατάσταση της συσκευής πρόκειται για εργασία στο δίκτυο ηλεκτρικής τάσης. Συνεπώς θα πρέπει να εκτελείται από εξειδικευμένο προσωπικό και σύμφωνα με τις σχετικές προδιαγραφές εγκατάστασης και τους κανονισμούς σύνδεσης. (Ⓢ- VDE 0100, Ⓢ- ÖVE-ÖNORM E8001-1, Ⓢ- SEV 1000)
- Χρησιμοποιείτε μόνο γνήσια ανταλλακτικά.
- Δεν επιτρέπεται να απουσαρμολογείτε μόνι σας τη συσκευή. Οι επισκευές επιτρέπεται να εκτελούνται μόνο από εξειδικευμένο συνεργείο.

Υπόδειξη εγκατάστασης 1 - 8

L = Καλώδιο φάσης (συνήθως μαύρο ή καφέ), N = Ουδέτερος αγωγός (συνήθως μπλε)

PE = Έγδχ. αγωγός γείωσης (πράσινο/κίτρινο)

6 Σύνδεση εξωτερικού αγωγού, 7 Σύνδεση ενδοτικού αγωγού

Προσοχή: Στο καλώδιο τροφοδοσίας μπορεί να συναρμολογηθεί και διακόπτης κυκλώματος για ενεργοποίηση (ENTOΣ) και απενεργοποίηση (ΕΚΤΟΣ). Προσοχή: Το μπέρδεμα των συνδέσεων μπορεί να προκαλέσει βλάβη στη συσκευή. Έχετε υπόψη σας ότι ο Λαμπτήρας θα πρέπει να ασφαλιστεί με διακόπτη κυκλώματος 10 A.

5 Ο βραχίονας του λαμπτήρα πρέπει να ασφαλιστεί στους συνδετήρες στήριξης, ώστε να μην επιβαρύνονται οι εσωτερικοί αγωγοί από τράβηγμα.

Λειτουργία 9

Ρύθμιση λυκόφωτος (Ρύθμιση εργοστασίου: Λειτουργία φωτός ημέρας 2000 Lux):

Συνεχής ρύθμιση ορίου ευαισθησίας του αισθητήρα από 2 - 2000 Lux.

Ρυθμιστής στη θέση ☼ = Λειτουργία φωτός ημέρας περ. 2000 Lux.

Ρυθμιστής στη θέση ☾ = Λειτουργία λυκόφωτος περ. 2 Lux.

Για τη ρύθμιση της περιοχής κάλυψης σε φως ημέρας πρέπει ο ρυθμιστής να ρυθμιστεί στη θέση ☼ (Λειτουργία φωτός ημέρας).

Ρύθμιση χρόνου (Ρύθμιση εργοστασίου: 8 δευτ.):

Συνεχής ρύθμιση διάρκειας φωτισμού από 8 δευτ. έως 35 λεπ.

Θέση ρυθμιστή στο - = μικρότερος χρόνος (8 δευτ.)

Θέση ρυθμιστή στο + = μεγαλύτερος χρόνος (35 λεπ.)

Κατά τη ρύθμιση της περιοχής κάλυψης προτείνεται η επιλογή του μικρότερου χρόνου.

Tipp!



Ευθυγράμμιση περιοχής κάλυψης

10 Με αυτοκόλλητα κάλυψης, για να απομονώνετε π.χ. δρομάκια ή γειτονικά οικόπεδα

11 Εμβέλεια 2 - 10 m, με περιστροφή του φακού οι αισθητήρα κατά 90°.

Διαταραχές λειτουργίας (Διαταραχή / Αιτία → Βοήθεια)

Χωρίς τάση / Ασφάλεια ελαττωματική, δεν ενεργοποιήθηκε → Νέα ασφάλεια, ενεργοποίηση διακόπτη δικτύου, έλεγχος κυκλώματος με δοκιμαστικό τάσης. Δεν ενεργοποιείται / Περιβάλλον ακόμα πολύ φωτεινό → Αναμένετε έως ότου σημειωθεί όριο ευαισθησίας ή ρυθμίστε νέα τιμή / Φωτιστικό μέσο ελαττωματικό → Αντικατάσταση φωτιστικού μέσου / Διακοπής δικτύου ΕΚΤΟΣ → Ενεργοποίηση / Περιοχή κάλυψης δεν έχει ρυθμιστεί σωστά → Νέα ρύθμιση. Δεν απενεργοποιείται / Περιβάλλον δεν είναι αρκετά φωτεινό → Αναμένετε έως ότου σημειωθεί όριο ευαισθησίας ή ρυθμίστε νέα τιμή / Διαρκής κίνηση στην περιοχή κάλυψης → Αλλαγή περιοχής. Ενεργοποιείται ανεπιθύμητα / Ανίχνευση οχημάτων στο δρόμο → Τροποποίηση περιοχής ρύθμιση αισθητήρα. Αλλαγή εμβέλειας / Άλλες θερμοκρασίες περιβάλλοντος → Σε κρίση μείωση εμβέλειας αισθητήρα μέσω χαμηλώματος, σε ζέστη ρύθμιση πιο ψηλά.

Δήλωση συμμόρφωσης

Το προϊόν ανταποκρίνεται στην Οδηγία περί χαμηλών τάσεων 2006/95/EK και στην Οδηγία περί ηλεκτρομαγνητικής συμβατότητας 2004/108/EK.

Εγγύηση λειτουργίας

Αυτό το προϊόν της εταιρίας STEINEL κατασκευάστηκε με μεγάλη προσοχή, ελέγχθηκε σχετικά με τη λειτουργία του και την τεχνική του ασφάλεια σύμφωνα με τους ισχύοντες κανονισμούς και κατόπιν υποβλήθηκε σε δειγματοληπτικό έλεγχο. Η εταιρία STEINEL αναλαμβάνει την εγγύηση για άψογη κατάσταση και λειτουργία. Ο χρόνος εγγύησης ανέρχεται σε 36 μήνες και αρχίζει την ημέρα αγοράς του προϊόντος από τον καταναλωτή. Διορθώνουμε ελαττώματα που οφείλονται σε ελαττωματικό υλικό ή σε σφάλματα κατασκευής, η παροχή εγγύησης γίνεται με επισκευή ή αντικατάσταση ελαττωματικών εξαρτημάτων σύμφωνα με δική μας επιλογή. Η παροχή εγγύησης εκπίπτει για βλάβες σε εξαρτήματα φθοράς και για βλάβες και ελαττώματα που οφείλονται σε ακατάλληλο χειρισμό ή ακατάλληλη συντήρηση. Περαιτέρω επακόλουθες βλάβες σε ένα αντικείμενο αποκλείονται. Η εγγύηση παρέχεται μόνο εφόσον η μη απουσαρμολογημένη συσκευή αποσταλεί με σύστημα περιγραφή σφάλματος, απόδειξη ταμείου ή τιμολόγιο (ημερομηνία αγοράς και σφραγίδα εμπόρου), καλά συσκευασμένη στην αρμόδια υπηρεσία σέρβις.

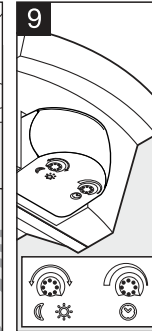
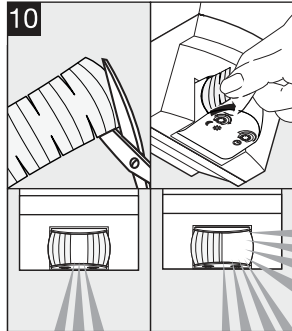
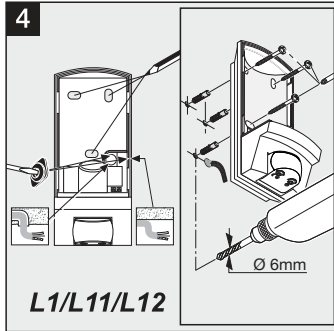
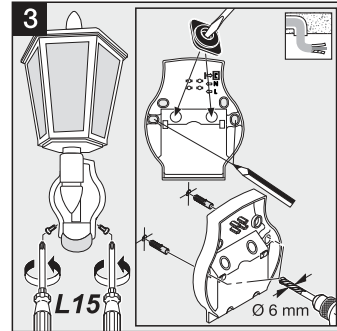
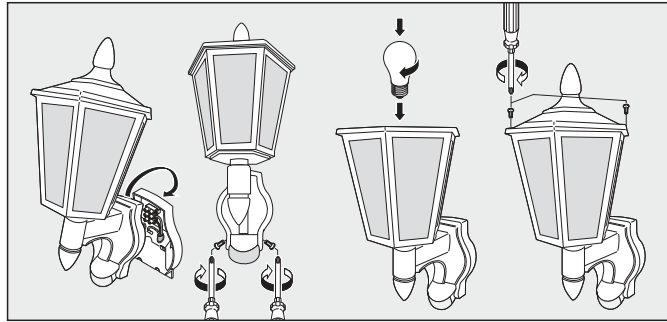
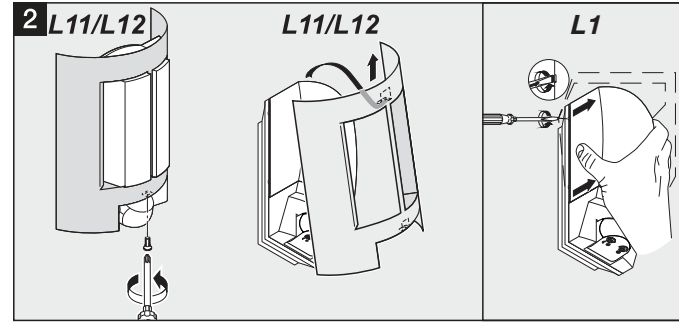
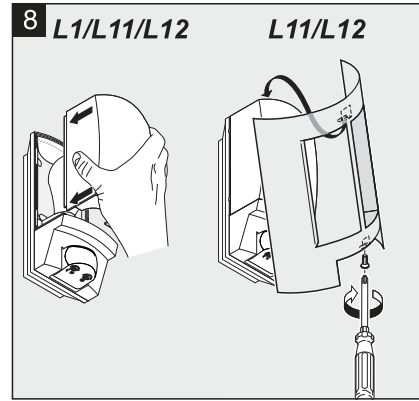
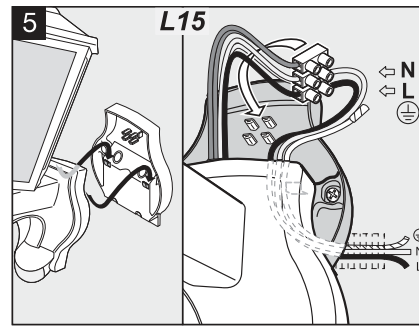
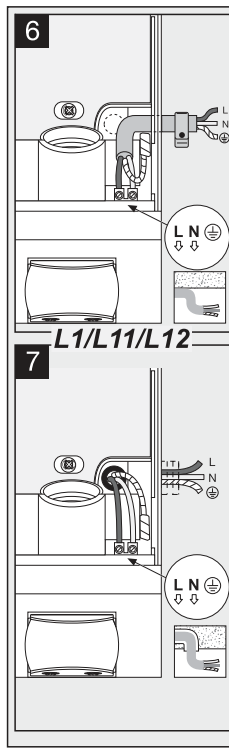
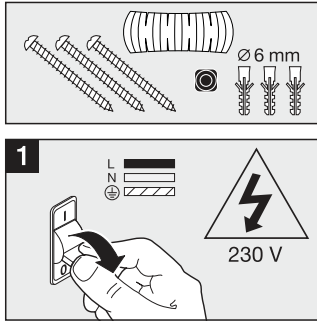
Σέρβις:

Για επισκευές μετά την παρέλευση του χρόνου εγγύησης ή για ελαττώματα χωρίς εγγυητική αξίωση απευθυνθείτε στην πλησιέστερη υπηρεσία σέρβις για να πληροφορηθείτε τη δυνατότητα επισκευής.



i L1 L11 L12 L15

↔	L1- 255x110x120 mm L11- 280x214x114 mm L12- 272x155x108 mm L15- 410x190x240 mm
↻	180° max 10 m
⚡	230 V, 50 Hz max. 60 W / E27
⚡	IP44
☀️	2 -2000 Lux
🕒	8 sec. - 35 mn
🌡️	- 20°C / + 40°C



Çalışma Prensibi

Lamba çevresinde tespit edilen bir hareket ışık, alarm ve daha birçok sistemi devreye alır. Sizin güvenliğiniz ve konforunuz için. Bağı olan piro elektrikli infrared dedektörü, hareket eden vücutların (insan, hayvan, vs.) yaydığı ısıyı algılar. Algılanan bu ısı yayılımı cihaz içinde elektronik olarak işlenir ve lambayı çalıştırır. Orneğin duvar veya cam gibi engeller bulunduğu ısı yayılımı algılanmaz ve bu nedenle lamba veya başka sistemlerin çalıştırılması da mümkün değildir.

Güvenlik Bilgileri

- Montaj çalışması esnasında bağlanacak olan elektrik kablosundan akım geçmemelidir. Bu nedenle önce elektrik akımını kesin ve sonra kabloda gerilim olmadığını voltaj kontrol cihazı ile kontrol edin.
- Lambanın tesisat çalışması elektrik şebekesi üzerinde yapılan bir çalışmadır. Bu nedenle söz konusu çalışma geçerli olan tesisat yönetmelikleri ve bağlama şartlarına göre uzman bir personel tarafından yapılacaktır. (Ⓢ-VDE 0100, Ⓢ-ÖVE-ÖNORM E8001-1, Ⓢ-SEV 1000)
- Sadece orijinal yedek parça kullanın.
- Cihazı kendiniz parçalarına ayırmayın. Onarım çalışmaları sadece yetkili servisler tarafından yapılacaktır.

Tesisat Uyarıları 1 - 3

- L = Akım geçiren kablo (genellikle siyah veya kahverengi renklidir)
- N = Nötr iletken (genellikle mavi), PE = muhtemel koruyucu (toprak hattı) iletken (yeşil/sarı)
- 6 Sıvaüstü kablo bağlantısı, 7 Sıvaaltı kablo bağlantısı

Dikkat: Elektrik kablosuna açma ve kapama işlemini gerçekleştirmek için bir şalter takılabilir. Önemli: Elektrik kablolarının karıştırılması cihazın hasar görmesine yol açabilir. Lambanın 10 A kablo hattı koruma şalteri ile sigortalanması dikkat ediniz.

5 Lamba içindeki kabloların çökme kuvvetine maruz kalmaması için lamba kolu, tutma kanadına bağlamak için sıkıştırılmalıdır.

Fonksiyon 9

Alaca Karanlık Ayarı (Fabrika çıkışı ayarı: Gündüz ışık işletmesi 2000 Lux):

Sensörün 2 – 2000 Lux arasında kademesiz olarak ayarlanabilen devreye girme sınırı.

Ayar regülatörü ☼ konumuna ayarlandığında = Gündüz ışık işletmesi yakl. 2000 Lux.

Ayar regülatörü ☾ konumuna ayarlandığında = Alaca karanlık işletmesi yakl. 2 Lux. Gündüz ışık işletmesinde kapsama alanının ayarlanması için ayar regülatörü ☼ (gündüz ışık işletmesi) konumuna ayarlanacaktır.

Zaman Ayarı (Fabrika çıkışı ayarı: 8 sn.):

8 sn. ile 35 dakika arasında kademesiz olarak ayarlanabilen yanma süresi

Ayar regülatörü – konumuna ayarlandığında = en kısa süre (8 sn.)

Ayar regülatörü + konumuna ayarlandığında = en uzun süre (35 dak.)

Kapsama alanı ayarlama işleminde en kısa sürenin ayarlanması tavsiye edilir.

Tipp! min. 5 dak.

Kapsama Alanı Ayarı

10 Orneğin yürüyüş yollarını veya komşu arazilerini kapsama alanından çıkarmak için kapatma etiketi kullanılabilir

11 Merceğin 90° döndürülmesi ile erişim mesafesi 2 ile – 10 m arasında ayarlanabilir

İşletme Arızaları (Arıza / Sebebi → Tamir)

Gerilim beslemesi yok / Sigorta arızalı, lamba şalterine basılmadı → Yeni sigorta takın, şalteri açın, voltaj kontrol cihazı ile kabloyu kontrol edin. **Cihaz devreye girmiyor / Ortam daha aydınlık** → Devreye girme sınırına erişilmesini bekleyin veya değeri yeniden ayarlayın / Ampul arızalı → Ampulü değiştirin / Elektrik şalteri KAPALI → çalıştırın / Kapsama alanı doğru olarak ayarlanmadı → Yeniden ayarlayın. **Kapanmıyor / Ortam daha yeterince aydınlık değil** → Devreye girme sınırına erişilmesini bekleyin veya değeri yeniden ayarlayın / **Kapsama alanı içinde sürekli hareket mevcuttur** → Kapsama alanını değiştirin. **Cihaz istenmeden devreye giriyor / Yoldan geçen otomobillerin algılanması** → Kapsama alanını değiştirin, sensörün yönünü çevirin. **Erişim mesafesi değişikliği / başka ortam sıcaklıkları** → soğuk havalarda sensörü çevirerek erişim mesafesini kısaltın, yüksek sıcaklıklarda daha yükseğe pozisyonlayın.

Uygunluk Açıklaması

Bu ürün Alçak Gerilim Direktifi 2006/95/AT ve EMV Direktifi 2004/108/AT maddelerine uygundur.

Fonksiyon Garantisi

Bu STEINEL ürünü yüksek itina ile üretilmiş olup geçerli olan yönetmeliklere uygun olarak fonksiyon ve güvenlik testlerinden geçirilmiş ve son olarak numune kontrolü işlemleri uygulanmıştır. STEINEL firması ürünün mükemmel durumda ve fonksiyon özelliklerine sahip olduğunu garanti eder. Cihaz 36 ay garantilidir ve garanti süresi cihazın alıcısı satıldığı günden itibaren başlar. Firmamız malzeme ve imalat hatalarından kaynaklanan arızaları giderir, garanti kapsamında verilen bu hizmetler arızalı parçanın onarımı veya değiştirilmesi şeklinde yapılır ve bu seçime firmamız karar verir. Sarf malzeme, yönetmeliklere aykırı kullanım veya bakımından kaynaklanan hasar ve eksiklikler garanti kapsamına dahil değildir. Bunun dışında yabancı eşyalar üzerinde oluşacak müteakip hasarlarda firmamızdan herhangi bir hak iddia edilemez. Garanti hizmetlerinden faydalanmak sadece, cihaz sökülmeden ve parçalarına ayrılmadan, özet arıza açıklaması, kasa fişi veya fatura (satın alış tarihini belirten bayi kaşesi ile) ile iyi şekilde ambalajlanarak yetkili servis merkezine gönderilmesi ile gerçekleşir.

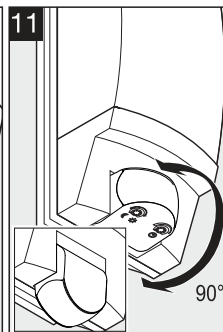
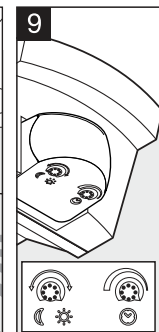
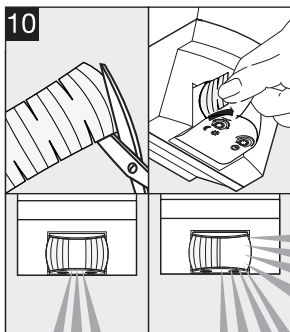
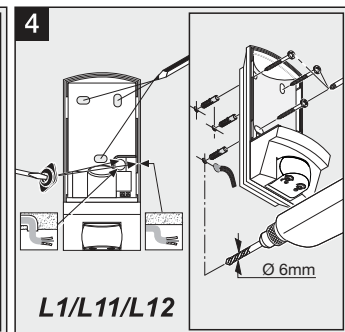
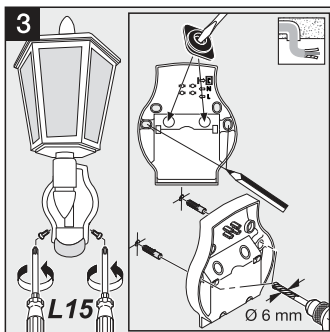
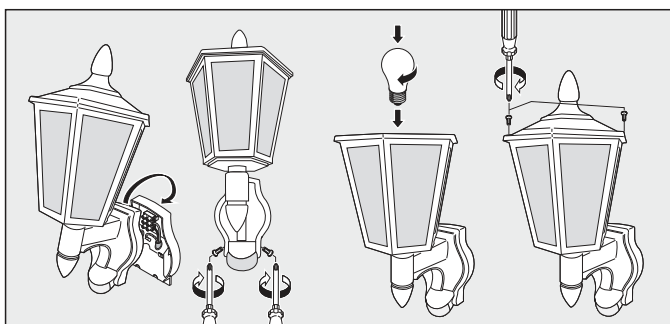
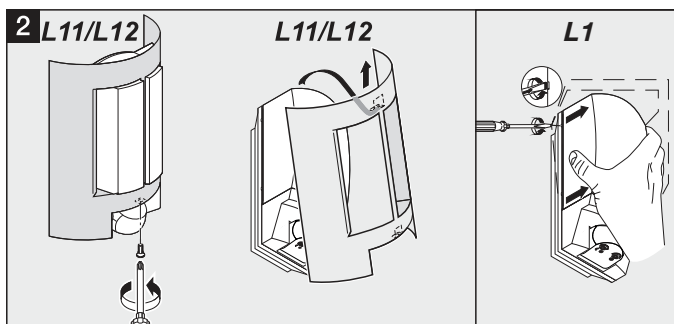
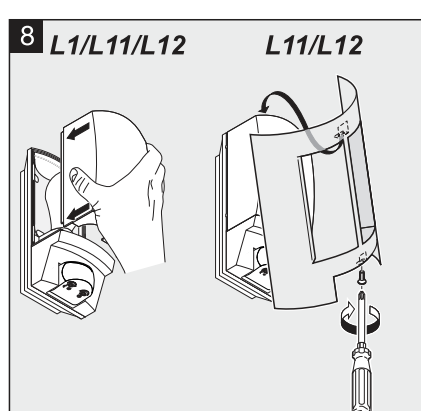
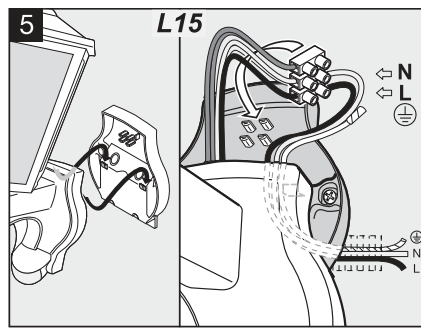
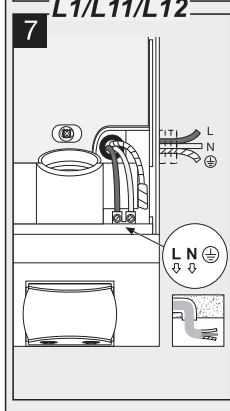
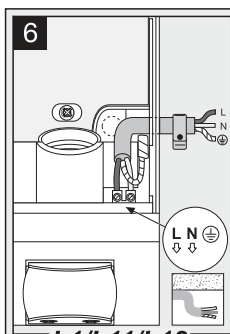
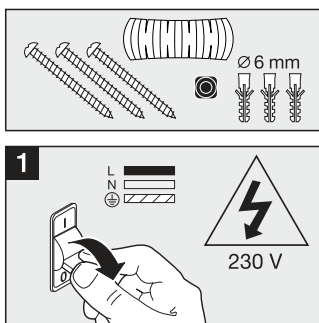
Servis:

Garanti süresi dolduktan sonra oluşan arızalar veya garanti kapsamında bulunmayan parçaların tamiri için en yakın servis merkezine başvurun.



i L1 L11 L12 L15

	L1- 255x110x120 mm L11- 280x214x114 mm L12- 272x155x108 mm L15- 410x190x240 mm
	180° max 10 m
	230 V, 50 Hz max. 60 W / E27
	IP44
	2 -2000 Lux
	8 sec. - 35 mn
	- 20°C / + 40°C



Működési elv

A mozgás bekapcsolja a világitást, a riasztót és sok minden más. Az Ön kényelme és biztonsága érdekében. A beépített pyro-elektromos infravörös érzékelő feljoga a mozgó testek (emberek, állatok stb.) láthatatlan hősgárzását. A berendezés a felfogott hősgárzást elektronikus jelvé alakítja, és ennek segítségével kapcsolja a lámpát. Akadályokon (pl. falon vagy ablaküvegen) keresztül a hősgárzás nem érzékelhető, ezért a fényszóró sem kapcsolódik be.

Biztonsági tudnivalók

- Szereléskor a csatlakoztatni kívánt vezetéknek feszültségmentesnek kell lennie. Ezért a szerelés megkezdése előtt kapcsolja le az áramot, és feszültség-ellenőrző segítségével ellenőrizze a feszültségmentességet!
- A berendezés felszerelésekor hálózati feszültséggel dolgozik. Ezeket a munkákat ezért szakember által, vegye figyelembe, hogy a lámpát egy 10 A-es vezetékűvé megszakítóval biztosítani kell!
- Csak eredeti alkatrészeket használjon!
- Ne szerelje szét a berendezést! Javítását csak szakszerviz végezheti.

Felszerelési tudnivalók 1 - 8

L = fázisvezeték (többnyire fekete vagy barna), N = nulla vezeték (többnyire kék) PE = esetleges védőföldelés (zöld/sárga)

6 Vakolat feletti vezetékvezetés csatlakoztatása, 7 Vakolat alatti vezetékvezetés csatlakoztatása

Figyelem: A hálózati vezetékben magától értetődően elhelyezhető egy hálózati kapcsoló a berendezés be- és kikapcsolásához. Fontos: A csatlakozók felcserélése a berendezés károsodásához vezethet. Kérjük, vegye figyelembe, hogy a lámpát egy 10 A-es vezetékűvé megszakítóval biztosítani kell!

5 A lámpának a csatlakozáshoz a tartókapcsok közé kell beszerítve lennie, hogy a belső vezetékek ne legyenek húzó igénybevételnek kitéve.

Funkciók 9

Alkonykapcsoló-beállítás (gyári beállítás: nappali üzem, 2000 Lux):

Az érzékelő érzékelési küszöbét fokozatmentesen állítható 2 - 2000 Lux között.

A szabályozót a ☺-ra állítva = nappali üzem, kb. 2000 Luxnál.

A szabályozót a ☹-ra állítva = a leghosszabb idő (35 perc)

Az érzékelési tartomány beállításánál nappali fénynél a szabályzó gombot állítsa a ☺-ra (nappali üzemmód).

Időbeállítás (gyári beállítás: 8 mp.):

A világitási idő fokozatmentesen állítható 8 mp-től 35 percre.

A szabályozót a - -ra állítva = a legrövidebb idő (8 másodperc)

A szabályozót a + -ra állítva = a leghosszabb idő (35 perc)

Az érzékelési tartomány beállításakor ajánlott a legrövidebb időt beállítani.

Tipp!



min. 5 min.

Az érzékelési tartomány beállítása

10 feiragasztható takarómatricákkal, annak érdekében, hogy egyes területeket, pl. gyalogutakat vagy szomszédos telkeket kizárhassunk

11 hatótávolság 2 - 10 m, az érzékelő lencse 90°-os elfordításával.

Üzemzavarok (Üzemzavar / Ok → Megoldás)

Nincs feszültség / Kiégett a biztosíték, nincs bekapcsolva → Új biztosíték, kapcsolja be a hálózati kapcsolót, ellenőrizze a vezetékét feszültségellenőrzővel. **Nem kapcsol be** / A környezet még túl világos → Várjon, amíg a fényérő eléri az érzékenységi küszöböt, vagy állítsa be újra az értéket / A világitótestet kiégett → Cserélje ki a világitótestet / A hálózati kapcsoló KI van kapcsolva → Kapcsolja be / Az érzékelési tartomány nincs céltartottan beállítva → Állítsa be újra. **Nem kapcsol ki** / A környezet még nem elég világos → Várjon, amíg eléri az érzékenységi küszöböt, vagy állítsa be újra az értéket / **Folyamatos mozgás az érzékelési tartományban** → Módosítsa az érzékelési tartományt. **Szükségtelenül bekapcsol** / Érzékeli pl. az úton elhaladó autókat → Módosítsa az érzékelési tartományt, az érzékelőt hajtsa le. **Hatótávolság-változás** / Eltérő környezeti hőmérséklet → Hideg esetén az érzékelő hatótávolságát annak lehajtásával csökkentse, melegben állítsa magasabbra.

Megfelelési tanúsítvány

Ez a termék megfelel a 2006/95/EG kisfeszültségre vonatkozó és az EMV 2004/108/EG irányelveknek.

Működési garancia

Ezt a Steinel-terméket a legnagyobb gondossággal készítették, az érvényes előírásoknak megfelelően működésért és biztonságát ellenőrizték, majd szűrópróba során tesztelték. A STEINEL garanciát vállal a kifogástalan minőségre és működésre. A garancia ideje 36 hónap, ami a vásárlás napján kezdődik. Minden olyan hibát kijavítunk, ami anyag- vagy gyártási hibára vezethető vissza. A garancia teljesítésének módját mi választjuk meg: az lehet a hibás rész javítása vagy cseréje. Nem vállalunk garanciát kopásnak kitett alkatrészekre és olyan károsodásokra, amit szakszerűtlen kezelés vagy karbantartás okozott. Más tárgyakra következményként átterjedő károk a garanciából ki vannak zárva. A garanciát csak akkor vállaljuk, ha a készüléket szétszerelésen állapotban, a hiba rövid leírásával, pénztárbizonylattal vagy számlával (vétel időpontjával, kereskedő pecsétjével) együtt, szakszerűen becsomagolva az illetékes szervizállomásra küldték.

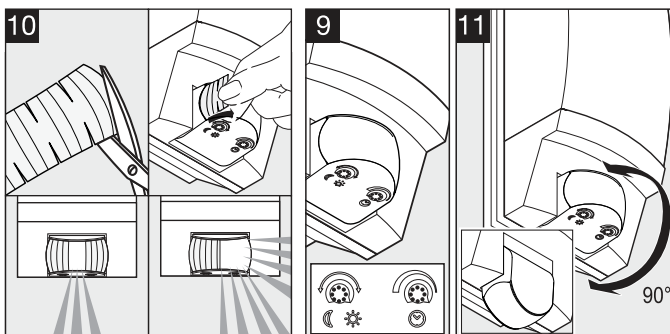
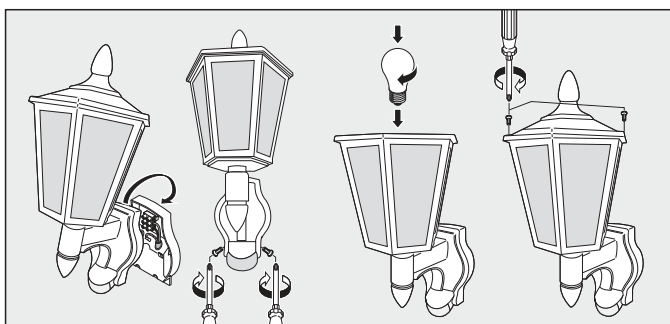
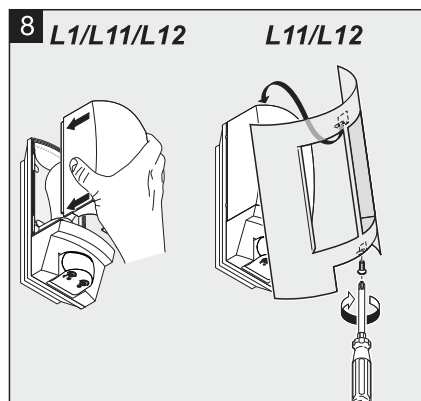
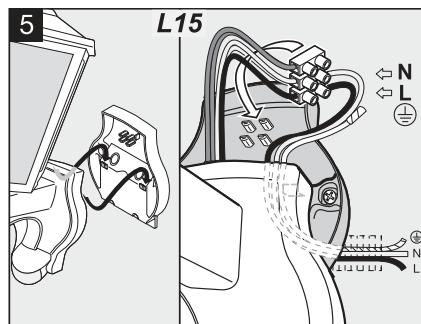
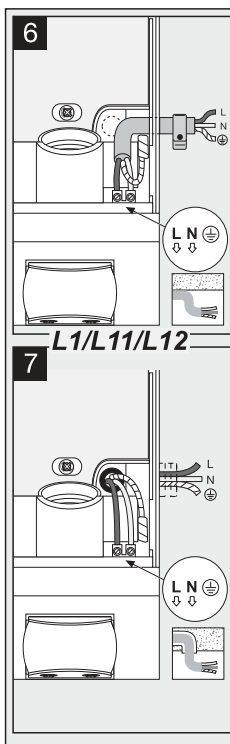
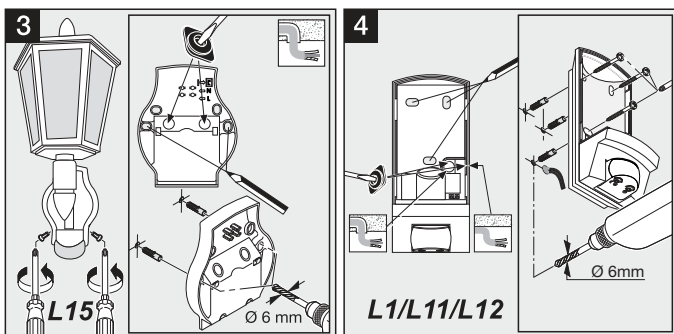
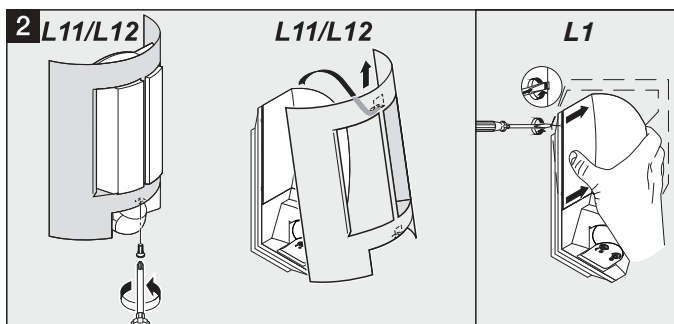
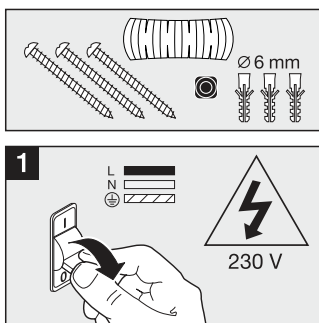
Szerviz:

A garanciaidő lejártá után, vagy nem garanciaiis meghibásodások esetén javítási igényével kérjük, forduljon az Önhez legközelebbi szervizhez.



i L1 L11 L12 L15

	L1- 255x110x120 mm L11- 280x214x114 mm L12- 272x155x108 mm L15- 410x190x240 mm
	180° max 10 m
	230 V, 50 Hz max. 60 W / E27
	IP44
	2 -2000 Lux
	8 sec. - 35 mn
	- 20°C / + 40°C



Princip činnosti

Pohyb zapíná světlou, výstražný systém a řadu dalších zařízení. Pro vaše pohodlí, pro vaši bezpečnost. Vestavěný pyroelektrický infračervený detektor zaznamená neviditelné tepelné záření vydávané pohybujícími se těly (osob, zvířat atp.). Takto zaznamenané tepelné záření je pak elektronicky převáděno na signál, který zapíná svítidlo. Tepelné záření neprochází překážkami, jakými jsou například zdi nebo skleněné tabule, a v těchto případech tedy k zapnutí nedochází.

Bezpečnostní pokyny

- Připojované elektrické vedení nesmí být během montáže pod napětím. Proto je nejprve třeba vypnout proud a poté pomocí zkoušečky napětí zkontrolovat, zda je vedení bez napětí.
- Při instalaci přístroje se jedná o práci na síťovém napětí. Musí proto být provedena odborně podle obvyklých předpisů pro instalaci elektrických zařízení a podmínek jejich připojení dle ČSN. (Ⓢ-VDE 0100, Ⓢ-ÖVE-ONORM E8001-1, Ⓢ-SEV 1000)
- Používejte jen originální náhradní díly.
- Přístroj sami nedemontujte. Opravu může provést jen odborný servis.

Pokyny k instalaci 1 - 8

L = fázový vodič (většinou černý nebo hnědý), N = neutrální vodič (většinou modrý)
PE = případný ochranný vodič (zelenožlutý)

- 6 Připojovací kabel na omítku, 7 Připojovací kabel pod omítku
- Pozor: V původním síťovém vedení může být samozřejmě zařazen běžný síťový vypínač. Důležité: Záměna proudů může mít za následek poškození přístroje. Mějte prosím na paměti, že světlo musí být zajištěno jističem vedení o hodnotě 10 A.
- 8 Rameno lampy musí být kvůli připojení upevněno do uchytých lamel, aby nebyly interní vodiče namáhány tahem.

Funkce 9

Soumrakové nastavení (nastavení z výroby: provoz za denního světla 2000 lx):
Prah citlivosti senzoru je možno nastavit plynule v rozmezí od 2 do 2000 lx.
Otočný regulátor nastavený na ☼: provoz za denního světla, asi 2000 lx.
Otočný regulátor nastavený na ☾ (= soumrakový provoz, asi 2 lx).
K nastavení oblasti záhytu za denního světla je třeba nastavit otočný regulátor na ☼ (provoz za denního světla).

Časové nastavení

(nastavení z výroby: 8 s):
Doba, po kterou má lampa svítit, je plynule nastavitelná v rozmezí 8 s až 35 min.
Otočný regulátor nastavený na - = nejkratší čas (8 s)
Otočný regulátor nastavený na + = nejdelší čas (35 min.)
Při nastavování oblasti záhytu se doporučuje zvolit nejkratší dobu.

Tipp! min.
 5 min.

Nastavení oblasti záhytu

- 10 krycím lepicím štítkem, aby bylo možno vymezit např. chodníky nebo sousední pozemky.
- 11 dosah 2 - 10 m, otočením senzorové čočky o 90°.

Provozní poruchy (porucha / příčina → náprava)

Bez napětí / defektní pojistka, síťový vypínač není zapnutý → nová pojistka, zapněte síťový vypínač, zkontrolujte napětí / defektní pojistka, síťový vypínač není zapnutý → nová pojistka, zapněte síťový vypínač, zkontrolujte výkon. **Nezapíná** / velká intenzita světla v okolí → počkejte, až bude dosaženo prahu citlivosti nebo nastavte novou hodnotu / Žárovka defektní → vyměňte žárovku / síťový vypínač → zapněte / oblast záhytu není cíleně nastavena → znovu nastavte. **Nevypíná** / malá intenzita světla v okolí → počkejte, až bude dosaženo prahu citlivosti nebo nastavte novou hodnotu / trvalý pohyb v oblasti záhytu → změňte oblast. **Zapíná v nevhodnou dobu** / zaznamenává např. pohyb aut na ulici → seřídte oblast, senzor odkloňte. **Změna dosahu** / jiné podmínky prostředí → při chladném počasí snižte dosah senzoru odkloněním, při teplém počasí zvětšete dosah senzoru.

Prohlášení o shodě

Produkt splňuje požadavky směrnice pro nízké napětí 2006/95/ES a směrnice EMK 2004/108/ES.

Záruka za funkčnost

Tento výrobek firmy STEINEL je vyráběn s maximální pozorností věnovanou jeho funkčnosti a bezpečnosti, které byly vyzkoušeny podle platných předpisů, přičemž se výrobek rovněž podrobil namátkové výstupní kontrole. Firma STEINEL přebírá záruku za bezvadné provedení a funkčnost. Záruka se poskytuje v délce 36 měsíců a začíná dnem prodeje výrobku spotřebiteli. Odstranění vám budou výrobní vady a závady zapříčiněné vadným materiálem, přičemž záruka spočívá v opravě nebo výměně výrobku dle rozhodnutí servisu. Záruka se nevztahuje na vady a škody na dílech podléhajících opotřebení, na škody zapříčiněné nesprávným zacházením nebo údržbou ani na rozbití způsobené pádem. Uplatňování dalších nároků následných škod na cizích věcech je vyloučeno. Záruka bude uznána jen tehdy, bude-li nedemontovaný přístroj dobře zabalen, přiložen krátký popis závady, pokladní strženka nebo faktura (datum prodeje a razítko prodejny), poslán na adresu příslušného servisu.

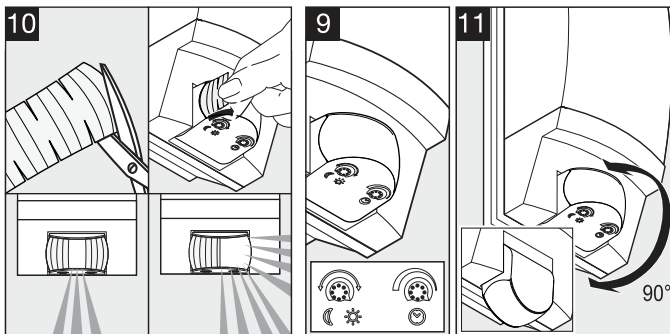
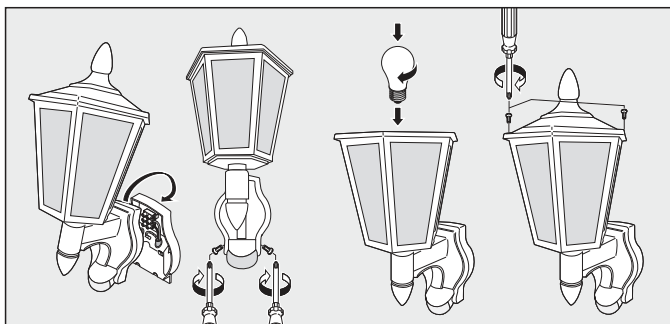
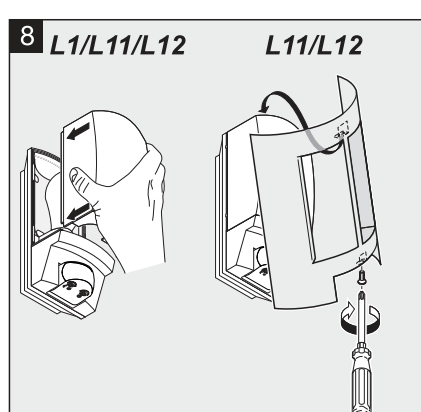
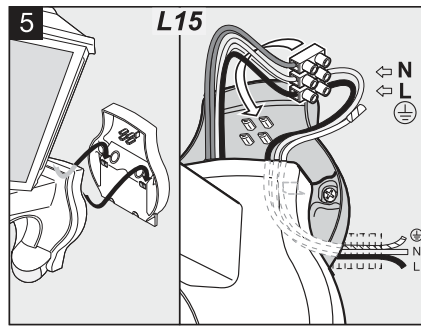
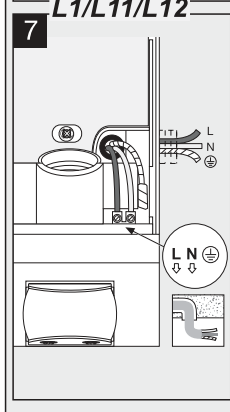
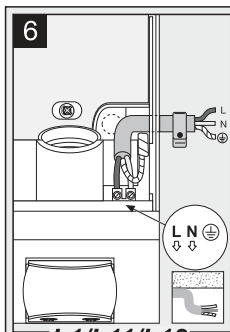
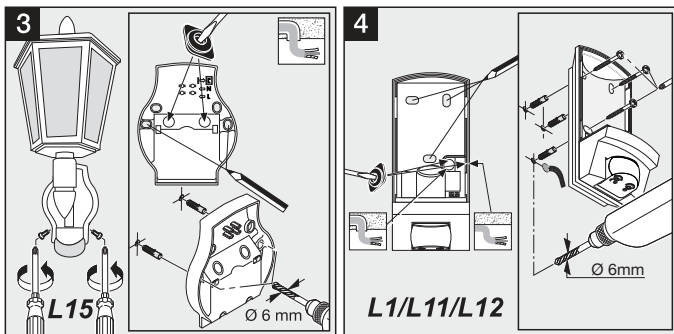
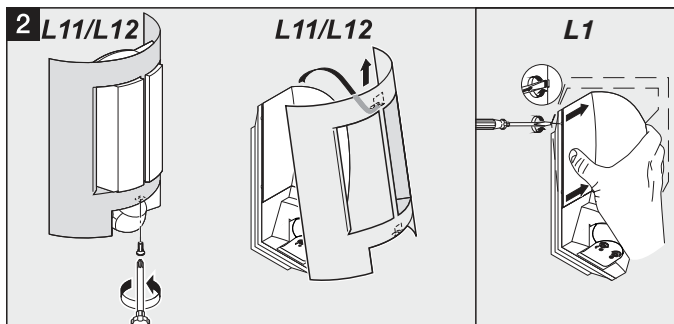
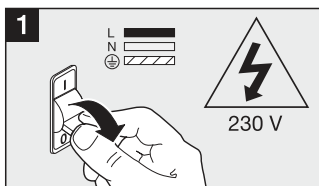
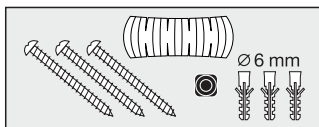
Servis:

Po uplynutí záruční doby nebo v případě závdav, na které se záruka nevztahuje, se u nejbližší servisní stanice informujte o možnosti opravy.



i L1 L11 L12 L15

	L1- 255x110x120 mm L11- 280x214x114 mm L12- 272x155x108 mm L15- 410x190x240 mm
	180° max 10 m
	230 V, 50 Hz max. 60 W / E27
	IP44
	2 -2000 Lux
	8 sec. - 35 mn
	- 20°C / + 40°C



Princíp

Pohyb zapne svetlo, spustí alarm a mnoho iného. Pre Vaše pohodlie, pre Vašu bezpečnosť. Zabudovaný pyroelektrický infračervený detektor sníma neviditeľné tepelné žiarenie pohybujúcich sa telies (ľuď, zvierat, atď.). Takto zachytené tepelné žiarenie sa elektronicke prevádza a zapína svetliko. Cez prekážky, ako sú napr. múry alebo sklenené tabule, sa tepelné žiarenie nezaznamenáva a nedochádza teda ani k spínaniu.

Bezpečnostné pokyny

- Pri montáži musí byť pripájané elektrické vedenie zbavené napätia. Preto je potrebné najskôr vypnúť elektrický prúd a skontrolovať beznapätosť pomocou skúšачky napätia.
- Pri inštalácii svetlika ide o prácu na elektrickom napätí. Musí ju preto vykonať osoba s príslušnou elektrotechnickou kvalifikáciou v súlade s národnými inštaláčnymi predpismi a pripájacími podmienkami. (☉ VDE 0100, ☉ ÖVE-ONORM E8001-1, ☉ SEV 1000)
- Používajte len originálne náhradné dielce.
- Nesnažte sa sami rozmontovať svetliko. Opravy môže vykonávať len autorizovaný servis.

Pokyny pre inštaláciu 1 - 8

L = fázový vodič (najčastejšie čierny alebo hnedý), N = nulový vodič (zväčša modrý)
PE = prípadný ochranný vodič (zelený/žltý)

6 Pripojenie na povrchové vedenie, 7 Pripojenie na vedenie pod omietkou

Pozor: Na sieťový prívod možno samozrejme namontovať sieťový spínač na zapínanie a vypínanie. Dôležité: Zámena vodičov môže viesť k poškodeniu senzora. Dbajte prosím na to, že svetliko musí byť istené 10 A ističom vedenia.

5 Rameno lampy sa musí pri zapojení mechanicky up-núť do záchytných príložiek, aby sa vnútorné vedenia nenamáhal ťahom.

Funkcia 9

Nastavenie stmievania (nastavenie výrobcu: prevádzka pri dennom svetle 2000 lux);

Plynulo nastaviteľný prah citlivosti senzora od 2 - 2000 lux.

Regulátor v polohe ☉ = prevádzka pri dennom svetle cca 2000 lux.

Regulátor v polohe ☉ = prevádzka za súmraku cca 2 lux.

Pre nastavenie oblasti snímania pri dennom svetle je potrebné regulátor prepnúť do polohy ☉ (prevádzka pri dennom svetle).

Nastavenie času (nastavenie výrobcu: 8 sek.);

Plynulo nastaviteľná doba svietenia od 8 sek. do 35 min.

Regulátor nastavený na - = najkratší čas (8 sek.).

Regulátor nastavený na + = najdlhší čas (35 min.).

Pri nastavovaní oblasti snímania sa odporúča zvoliť najkratší čas

Nastavenie oblasti snímania

10 krycími nálepkami, napr. na vylúčenie chodníkov alebo susedných pozemkov.

11 dosah 2 - 10 m, otočením sošovy senzora o 90°.

Prevádzkové poruchy (Porucha / Príčina → Možnosť odstránenia)

Chýba napätie / poistka je chybná, svetliko nie je zapnuté → **vymeniť poistku, zapnúť sieťový vypínač, skontrolovať vedenie pomocou skúšачky napätia. Senzor nezapína** / okolie je ešte príliš svetlé → **čakať, kým sa dosiahne prah citlivosti alebo hodnotu nastaviť nanovo / chybný svetelný zdroj → vymeniť svetelný zdroj / sieťový vypínač je vypnutý → zapnúť /** **oblast snímania nie je cielene nastavená → nastaviť nanovo. Sa nevyvíja** / okolie nie je ešte dostatočne svetlé → **čakať, kým sa dosiahne prah citlivosti alebo nastaviť hodnotu nanovo / nepretržitý pohyb v oblasti snímania → zmeniť** **oblast snímania. Senzor nežiaduco zapína** / dochádza k snímaniu napr. áut na ceste → **prestaviť** **oblast snímania, odkloniť** **senzor. Zmena dosahu** / iné teploty prostredia → **za nízkych teplôt skrátiť dosah senzora sklopením nadol, za vysokých teplôt vyklopiť nahor.**

Prehlásenie o zhode

Výrobok spĺňa Smernicu o nízkom napätí 2006/95/ES a Smernicu o elektromagnetickej kompatibilité 2004/108/ES.

Záruka funkčnosti

Tento výrobok STEINEL bol vyrobený s maximálnou dôslednosťou, skontrolovaný na funkčnosť a bezpečnosť v súlade s platnými predpismi a podrobený následnej náhodnej kontrole. Spoločnosť Steinel ručí za bezchybný stav a funkčnosť výrobku. Záručná doba je 36 mesiacov a začína plynúť dňom predaja spotrebiteľovi.

Odstránime nedostatky zakladajúce sa na chybe materiálu alebo výroby, záručné plnenie sa uskutočňuje formou opravy alebo výmeny chybných dielcov podľa nášho uváženia. Záruka sa nevzťahuje na opotrebitelné dielce ani na škody a nedostatky vzniknuté nesprávnym zaobchádzaním alebo údržbou. Ďalšie následné škody na cudzích veciach sú zo záruky vylúčené. Záruku poskytneme len vtedy, ak svetliko v nerozmontovanom stave zašlete spolu so stručným popisom chyby, pokladničným dokladom alebo faktúrou (dátum zakúpenia a pečiatka predajcu) dobre zabalený na adresu príslušného servisu.

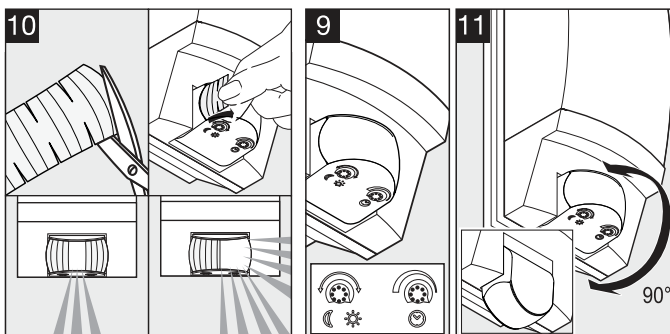
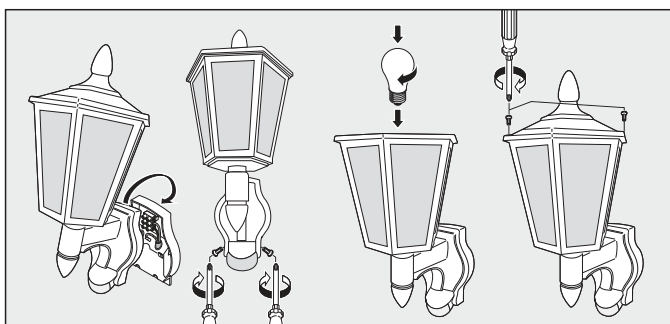
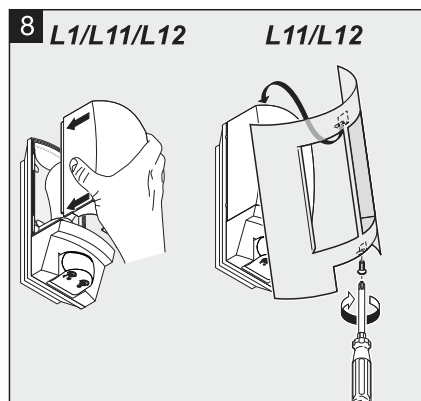
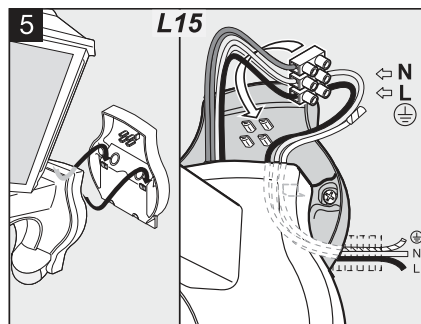
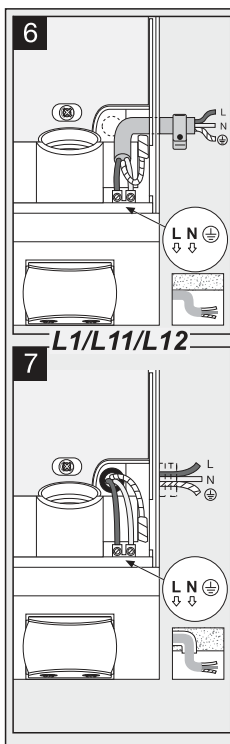
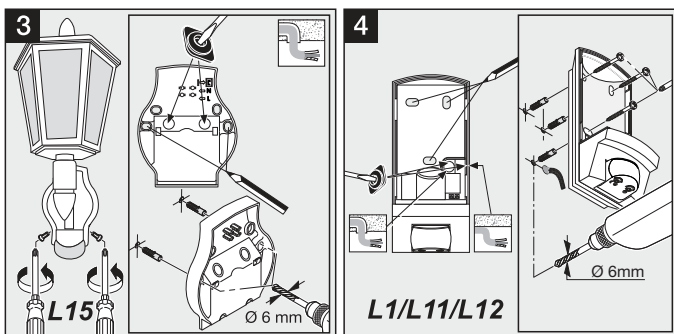
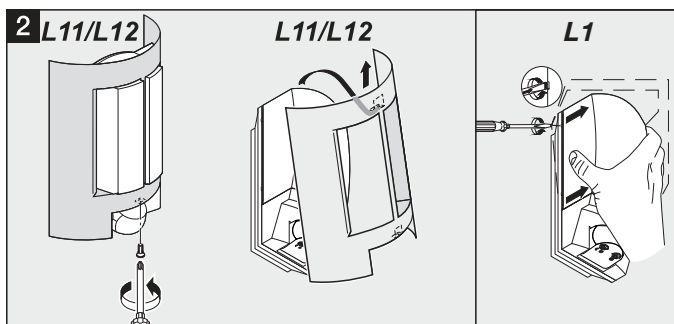
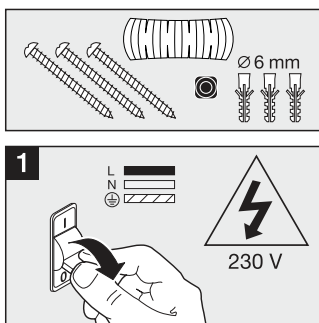
Servis:

Po uplynutí záručnej doby alebo v prípade chýb, na ktoré sa nevzťahuje záruka, sa o možnosti opravy informujte v najbližšom servise.



i L1 L11 L12 L15

	L1- 255x110x120 mm L11- 280x214x114 mm L12- 272x155x108 mm L15- 410x190x240 mm
	180° max 10 m
	230 V, 50 Hz max. 60 W / E27
	IP44
	2 -2000 Lux
	8 sec. - 35 mn
	- 20°C / + 40°C



Zasada działania

Dla Twojego Komfortu i bezpieczeństwa na skutek ruchu włącza się światło, alarm, a także i inne urządzenia. Wbudowany piroelektryczny czujnik na podczerwień odbiera niewidzialne promieniowanie ciepłe, emitowane przez poruszające się ciała (ludzi, zwierząt itp.). Wykryte promieniowanie ciepłe jest elektronicznie przetwarzane i włącza lampę. Przeszkody, jak np.: mury lub szyby szklane nie pozwalają na wykrycie promieniowania ciepłego, a zatem nie następuje włączenie lampy.

Wskazówki dotyczące bezpieczeństwa

- Przewód zasilający, który należy podłączyć przy montażu nie może być pod napięciem. Dlatego najpierw należy wyłączyć prąd i sprawdzić brak napięcia przy pomocy próbnika napięcia.
- Podczas instalacji opisywanego urządzenia mamy do czynienia z pracą wykonywaną pod napięciem sieciowym. Dlatego powinien ją wykonać specjalista, zgodnie z obowiązującymi w danym kraju przepisami dotyczącymi instalacji i podłączania do zasilania elektrycznego. (©-np. VDE 0100, ⚡-ÖVE-ONORM E8001-1, ⚡-SEV 1000)
- Stosować tylko oryginalne części zamienne.
- Nie wolno rozkładać urządzenia na części. Naprawę może wykonać jedynie punkt serwisowy.

Wskazówki instalacyjne 1 - 8

L = przewód prądowy (najczęściej czarny lub brązowy)
N = przewód zerowy (najczęściej niebieski)
PE = przewód ochronny (o ile jest) (zielony/żółty)

- 6 przyłącze przewodu natynkowego
- 7 przyłącze przewodu podtynkowego

UWAGA: W przewodzie zasilającym można oczywiście zainstalować wyłącznik sieciowy do ręcznego załączania i wyłączania lampy z czujnikiem. Ważne: Pomylenie zacisków może spowodować uszkodzenie urządzenia. Prosimy przestrzegać, że lampę należy zabezpieczyć wyłącznikiem ochronnym o mocy 10 A.

- 5 Przy podłączeniu ramienia lampy zamocować w wypustkach uchwyty, aby nie obciążać wewnętrznych przewodów przez naciąg.

Działanie 9

Ustawianie progu czułości zmierzchowej (Ustawienie fabryczne: praca przy świetle dziennym 2000 luksów):
Płynnie ustawiany próg czułości czujnika w zakresie 2-2000 luksów.
Pokrętło regulacyjne ustawione na ☼ = praca przy świetle dziennym ok. 2000 luksów.
Pokrętło regulacyjne ustawione na ☾ = praca o zmierzchu ok. 2 luksów.
Podczas ustawiania zasięgu czujnika przy świetle dziennym należy ustawić pokrętło regulacyjne na ☼ (dzienny tryb pracy).

Ustawianie czasu

(Ustawienie fabryczne: 8 s):
Płynnie ustawiany czas świecenia lampy w zakresie od 8 s do 35 min.
Pokrętło regulacyjne ustawione na znak - = najkrótszy czas (8 s)
Pokrętło regulacyjne ustawione na znak + = najdłuższy czas (35 min.)
Podczas ustawiania zasięgu czujnika zalecamy ustawienie najkrótszego czasu świecenia.

Tipp! min. 5 min.

Nastawianie obszaru wykrywania

- 10 Poprzez naklejki kryjące, aby np. odgraniczyć nieruchomości sąsiadujące
- 11 Zakres: 2 - 10m, poprzez ruch wahadłowy przesłony czujnika o 90°.

Zakłócenia w pracy (Usterka / Przyczyna / Usuwanie)

Brak napięcia / przepalony bezpiecznik / przepalony wyłącznik sieciowy → zainstalować nowy bezpiecznik, włączyć wyłącznik sieciowy, sprawdzić przewód próbnikiem napięcia. **Nie włącza się / otoczenie jest jeszcze za jasne** → zaczekać, aż zostanie osiągnięty próg czułości albo ustawić na nowo / uszkodzona żarówka → wymienić żarówkę / wyłączony wyłącznik sieciowy → włączyć / niedokładnie ustawiony obszar wykrywania czujnika → wyregulować na nowo. **Nie wyłącza się / otoczenie nie jest jeszcze wystarczająco jasne** → zaczekać, aż zostanie osiągnięty próg czułości albo ustawić na nowo / w obszarze wykrywania stale ktoś się porusza → zmienić obszar wykrywania, odchylić czujnik na dół. **Zmiana zasięgu czujnika / inne temperatury otoczenia** → przy niższych temperaturach zmniejszyć zasięg wykrywania czujnika, odchylając go na dół, przy wyższych ustawić go wyżej.

Deklaracja zgodności z normami

Produkt spełnia wymogi dyrektywy niskonapięciowej 2006/95/WE i dyrektywy o kompatybilności elektromagnetycznej 2004/108/WE.

Gwarancja funkcjonowania

Ponizszy PRODUKT FIRMY STEINEL- został bardzo starannie wykonany. Prawidłowe działanie i bezpieczeństwo użytkowania potwierdzają przeprowadzone losowo kontrole jakości oraz zgodność z obowiązującymi przepisami. Firma STEINEL udziela gwarancji na prawidłową jakość i działanie. Okres gwarancji wynosi 36 miesięcy i rozpoczyna się z dniem sprzedaży użytkownikowi. W ramach gwarancji usuwamy braki wynikłe z wad materiałowych lub produkcyjnych, świadczenie gwarancyjne nastąpi według naszej decyzji przez naprawę lub wymianę wadliwych części. Gwarancja nie obejmuje uszkodzenia części podlegających zużyciu eksploatacyjnemu, uszkodzeń i usterek spowodowanych przez nieprawidłową obsługę lub konserwację. Gwarancja nie obejmuje odpowiedzialności za szkody wtórne, powstałe na przedmiotach trzecich. Gwarancji udziela się wyłącznie, jeżeli reklamowane urządzenie zostanie odesłane do stosownego punktu serwisowego w całości i prawidłowo zapakowane, wraz z paragonem lub rachunkiem zakupu (opatrzonym datą zakupu i pieczęcią sklepu) i krótkim opisem usterek

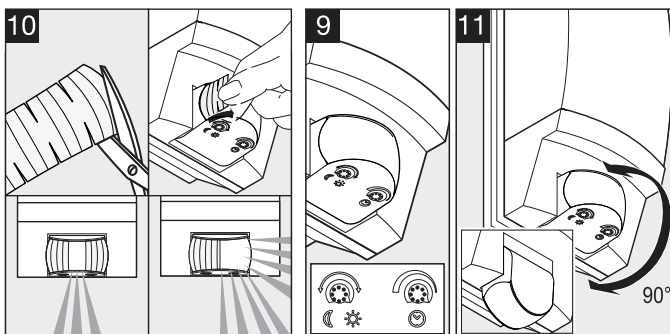
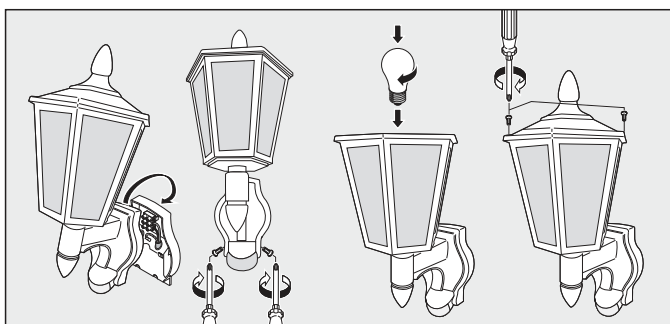
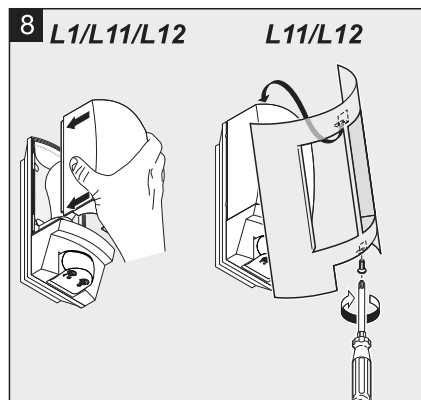
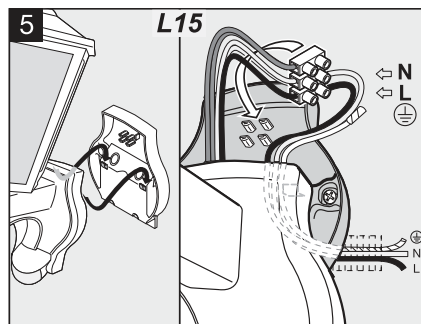
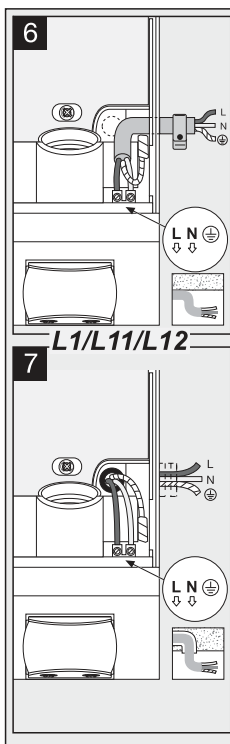
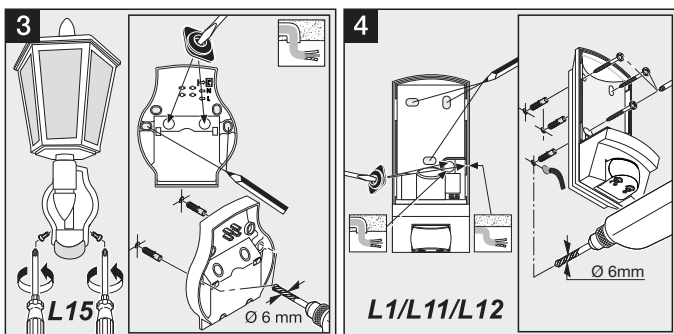
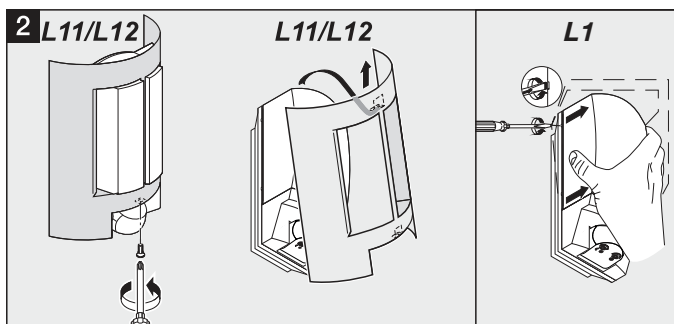
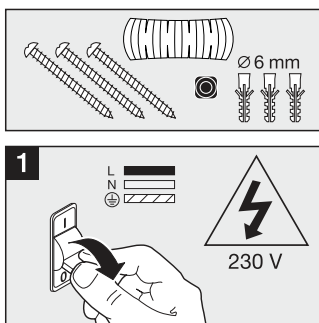
Serwis:

Aby uzyskać informacje na temat możliwości naprawy po upływie okresu gwarancji lub w razie usterek nieobjętych gwarancją, należy się skontaktować z najbliższym zakładem serwisowym.



i L1 L11 L12 L15

	L1- 255x110x120 mm L11- 280x214x114 mm L12- 272x155x108 mm L15- 410x190x240 mm
	180° max 10 m
	230 V, 50 Hz max. 60 W / E27
	IP44
	2 - 2000 Lux
	8 sec. - 35 mn
	- 20°C / + 40°C



Principii de funcționare

Mișcarea comută lumina, alarma și multe altele. Pentru confortul și siguranța dumneavoastră. Detectorul cu infraroșu piroelectric sesizează emisia de căldură invizibilă a corpurilor în mișcare (persoane, animale, etc). Această radiație termică astfel detectată și transformată electronic, conducând la comanda automată a corpului de iluminat. Radiația termică nu este sesizată dincolo de obstacole, ca de exemplu ziduri sau geamuri, deci nu are loc nici o comutare.

Instrucțiuni de siguranță

- Cu ocazia montajului instalația electrică aferentă trebuie să fie scoasă de sub tensiune. Din acest motiv, în primul rând se decuplează curentul și se verifică absența tensiunii cu ajutorul unui testor de tensiune.
- La instalarea aparatului se lucrează sub tensiune. De aceea instalarea trebuie efectuată de către un electrician calificat conform normelor privind instalațiile electrice și condițiile de racordare în vigoare în țara respectivă. (Ⓢ- VDE 0100, Ⓢ- ÖVE-ÖNORM E8001-1, Ⓢ-SEV 1000)
- Nu folosiți decât piese de schimb originale
- Nu demontați singuri aparatul. Reparațiile au voie să fie efectuate doar în ateliere specializate.

Indicații privind instalarea 1 - 8

L = cablu conductor de curent (de obicei negru sau maro), N = cablu conductor de nul (de obicei albastru)
PE = eventualul cablu de protecție (verde/galben)

6 Conector cablu alimentare aparent

7 Conector cablu de alimentare îngropat

Atenție: Pe circuitul de alimentare de la rețea poate fi intercalat bineînțeles un întrerupător de rețea PORNIT/OPRIT. Important: O inversare a conectorilor poate conduce la deteriorarea aparatului. Pentru siguranța sistemului, acest corp de iluminat trebuie racordat la un disjuncteur de protecție de 10 A.

5 Pentru racordare, brațul lămpii trebuie introdus în bridele de fixare, astfel încât conductorii interni să nu fie solicitați la tracțiune.

Funcționare 9

Reglarea de crepuscularitate (Reglare din fabrică: Funcționare pe timp de zi 2000 Lux):

Pragul de declanșare al senzorului reglabil continuu, între 2 - 2000 Lux.

Șurubul de reglaj poziționat pe ☒ = funcționare pe timp de zi cca. 2000 Lux.

Șurubul de reglaj poziționat pe ☑ = funcționare în amurg cca. 2 Lux.

Pentru reglajul ariei de cuprindere în regim de zi trebuie să poziționați șurubul de reglaj pe ☒ (funcționare pe timp de zi).

Reglajul de timp (Reglarea din fabrică: 8 sec.):

Durata iluminatului poate fi reglată, continuu între 8 sec. și 35 min.

Dispozitivul de reglare în poziția - = intervalul cel mai scurt (8 sec.)

Dispozitivul de reglare în poziția + = intervalul cel mai lung (35 min.)

La reglajul ariei de cuprindere vă recomandăm să alegeți timpul cel mai scurt.



Reglarea ariei de cuprindere

10 cu ajutorul unor obturatoare autocolante, pentru a delimita de ex. poteci sau curți vecine

11 rază de acțiune 2 - 10 m, prin bascularea lentilei senzorului cu 90°.

Deranjamente de funcționare (Deranjamentul / Cauza => Remedierea)

lipsă tensiune / siguranța defectă, necuplată => înlocuiri siguranța, cuplați întrerupătorul de la rețea, verificați circuitul cu un testor de tensiune. Nu se aprinde / luminozitatea mediului ambiant este prea mare => așteptați până ce pragul de declanșare a fost atins sau reglați o nouă valoare / bec defect => schimbați becul / întrerupător OPRIT => cuplați-/ aria de cuprindere nu a fost reglată corect => reglați din nou. Nu se stinge / mediul ambiant nu este destul de luminat => așteptați până când s-a atins pragul de declanșare sau reglați din nou valoarea dorită / mișcare continuă în aria de cuprindere => modificați aria. Se aprinde nedorit / detectarea de ex. a mașinilor de pe stradă => modificați aria, reorientați senzorul. Modificarea razei de acțiune / alte temperaturi ale mediului ambiant => în condiții de frig, scurtați raza de acțiune a senzorului prin reorientare, în condiții de căldură orientați mai sus.

Declarație de conformitate

Acest produs îndeplinește cerințele directivei 2006/95/CE privind echipamentele de joasă tensiune și cerințele directivei 2004/108/CE privind compatibilitatea electromagnetică.

Garanția de funcționare

Acest produs STEINEL a fost construit cu cea mai mare grijă, a fost verificat asupra funcționării și siguranței în exploatare conform prevederilor în vigoare și a fost supus în final unei probe prin sondaj. Steinell preia garanția pentru construcția și funcționarea ireproșabilă. Termenul de garanție este de 36 de luni și începe de la data vânzării produsului către consumator. Garanția acoperă deficiențele bazate pe defecte de material și fabricație. Îndeplinirea garanției se realizează prin repararea sau înlocuirea pieselor defecte conform opțiunii noastre. Garanția nu se aplică consumabilelor și nici deteriorărilor sau deficiențelor cauzate de utilizarea sau întreținerea necorespunzătoare. Nu se asigură garanție și pentru daune provocate unor alte obiecte. Garanția se asigură numai atunci când aparatul va fi trimis bine ambalat, fără a fi descompus în bucăți, la punctul de service corespunzător însoțit de o descriere a erorii, de bonul de casă sau de factura de cumpărare (data cumpărării și ștampila magazinului).

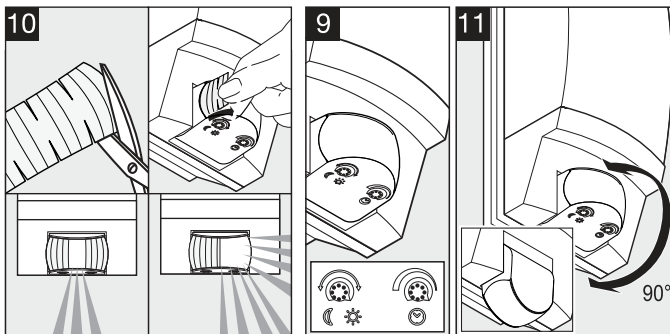
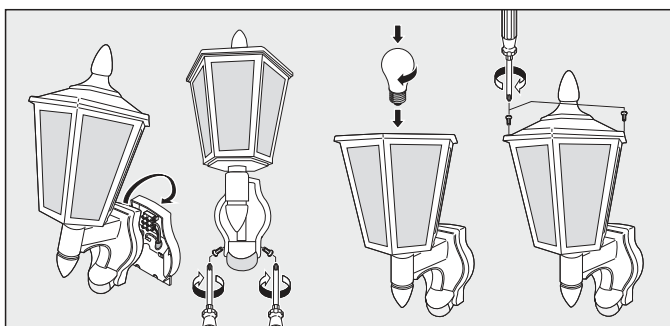
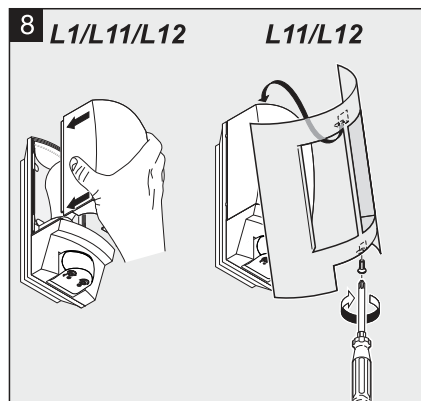
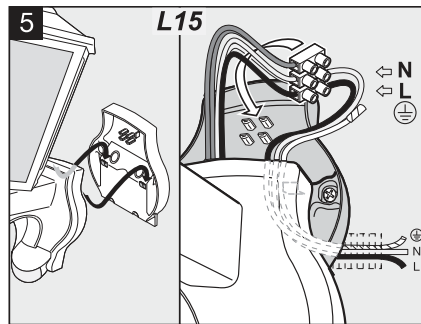
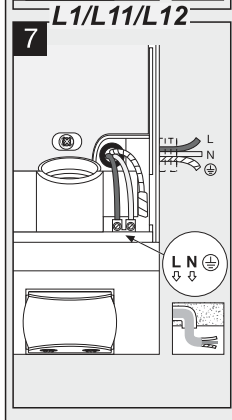
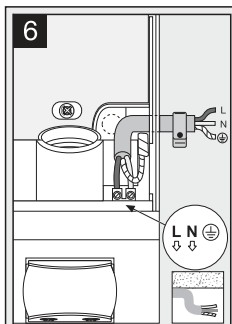
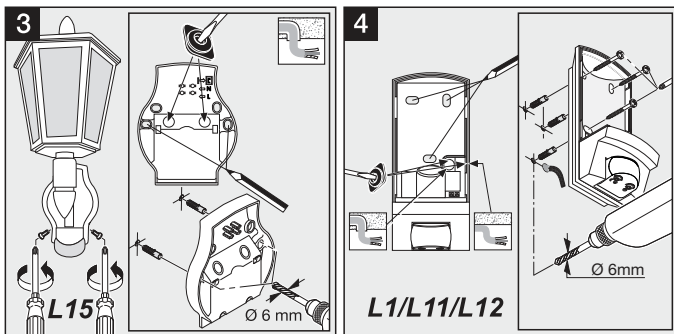
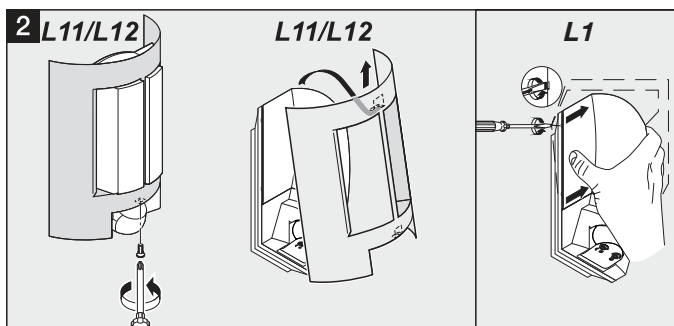
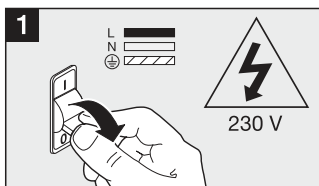
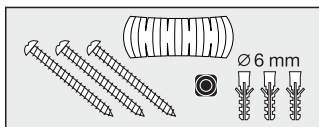
Service:

După expirarea perioadei de garanție sau în cazul unei defecțiuni neacoperite de garanție informați-vă la cel mai apropiat centru de service despre posibilitatea reparării produsului.



i L1 L11 L12 L15

	L1- 255x110x120 mm L11- 280x214x114 mm L12- 272x155x108 mm L15- 410x190x240 mm
	180° max 10 m
	230 V, 50 Hz max. 60 W / E27
	IP44
	2 -2000 Lux
	8 sec. - 35 mn
	- 20°C / + 40°C



Princip delovanja

Premikanje vklopi luč, alarm in mnogo drugega. Za vaše udobje, za vašo varnost. Vgrajeni piroelektrični infrardeči detektor zaznava nevidno toplotno sevanje, ki ga oddajajo premikajoča se telesa (ljudje, živali itd.). Prestrežno toplotno sevanje se elektronsko pretvori ter vklopi svetilko. Skozi ovire, kot so npr. zidovi ali šipe, toplotno sevanje ni zaznano, zato tudi ne pride do vklopa.

Varnostni napotki

- Med montažo električna napeljava naprave ne sme biti pod napetostjo. Zato najprej izklopite tok ter z indikatorjem napetosti preverite, ali naprava ni pod napetostjo.
- Pri inštalaciji te naprave gre za delo na omrežni napetosti. Inštalacijo mora zato izvesti strokovnjak v skladu z za vsako državo določenimi inštalacijskimi predpisi ter pogoji priključitve. (Ⓢ-VDE 0100, Ⓢ-ÖVE-ÖNORM E8001-1, Ⓢ-SEV 1000)
- Uporabljajte le originalne nadomestne dele.
- Naprave ne razstavljajte sami. Popravila lahko izvajajo le strokovne delavnice.

Navodila za inštalacijo 1 - 8

L = vodnik pod napetostjo/faza (največkrat črn ali rjav), N = nevtralni vodnik (največkrat moder)
PE = morebitni zaščitni vodnik (zelen/rumen)

6 priključek nadometne napeljave, 7 priključek podometne napeljave
Pozor: V omrežno napeljavo lahko seveda montirate omrežno stikalo za VKLOP/IZKLOP. Pomembno: zamenjava priključkov lahko povzroči okvaro naprave. Prosimo, upoštevajte, da mora biti svetilka zaščitena z varovalnim stikalom 10 A.

5 Nosilec svetilke mora za priključitev na električno omrežje biti pritrjen na držala, tako da ni vpliva na interne vode.

Delovanje 9

Nastavitev osvetljenosti (tovarniška nastavitve: delovanje pri dnevni svetlobi 2000 luks.):

Brezstopenjsko nastavljivi vklopni prag senzorja od 2 - 2000 luksov.

Nastavitveni gumb v položaju ☼ = delovanje pri dnevni svetlobi pribl. 2000 luks.

Nastavitveni gumb v položaju ☽ = delovanje v mraku pri pribl. 2 luks.

Pri nastavljanju območja zaznavanja pri dnevni svetlobi je nastavitveni gumb potrebno obrniti v položaj ☼ (delovanje pri dnevni svetlobi).

Nastavitev časa (tovarniška nastavitve: 8 sek.):

Brezstopenjsko nastavljivo trajanje svetlenja od 8 sek. do 35 min.

Nastavitveni gumb v položaju - = najkrajši čas (8 sek.)

Nastavitveni gumb v položaju + = najdaljši čas (35 min.)

Pri nastavljanju območja zaznavanja je priporočljiva izbira najkrajšega časa.

Nastavitev zaznavnega območja

10 z zastirali, da bi izključili npr. poti ali sosednja zemljišča

11 doseg 2 - 10 m z obratom leče senzorja za 90°.

Motnje pri delovanju (Motnja / Vzrok → Ukrep)

Brez napetosti / varovalka pokvarjena, ni vklopljena → nova varovalka, vklopite omrežno stikalo, preverite napeljavo z indikatorjem napetosti. Se ne vklopi / okolica še presvetla → počakajte, dokler ni dosežen vklopni prag, ali na novo nastavite vrednost / žarnica pokvarjena → zamenjajte žarnico / omrežno stikalo IZKL. → vklopite / območje zaznavanja ni točno nastavljeno → na novo nastavite. Se ne izklopi / okolica še ni dovolj svetla → počakajte, dokler ni dosežen izklopni prag, ali na novo nastavite vrednost / trajno premikanje v območju zaznavanja → spremenite območje. Se vklopi brez razloga / zaznavanje npr. avtomobilov na cesti → prestavite območje, senzor obrnite drugam. Spreminjanje dosega / različne temperature okolja → kadar je hladno, s sukanjem zmanjšajte doseg senzorja, kadar je toplo, ga postavite višje.

Izjava o skladnosti

Ta izdelek izpolnjuje zahteve Direktive o nizki napetosti 2006/95/ES in Direktive o elektromagnetni združljivosti 2004/108/ES.

Garancija na delovanje

Ta proizvod podjetja STEINEL je bil izdelan z veliko skrbnostjo, preverjen glede delovanja in varnosti po veljavnih predpisih ter končno podvržen naključni kontroli. Steinel daje garancijo na neoporečno kvaliteto ter delovanje. Veljavnost garancije znaša 36 mesecev, garancija pa prične veljati na dan prodaje uporabniku, dstranjujem pomanjkljivosti, ki obsegajo napake na materialu ali tovarniške napake, garancija je izpolnjena ob popravilu oz. zamenjavi pomanjkljivih delov po naši izbiri. Garancija ne velja pri poškodbah hitro obrabljivih delov, prav tako ne velja za škodo in pomanjkljivosti, do katerih je prišlo zaradi nepravilne uporabe ali vzdrževanja. Na ostale posredne škode ne dajemo garancije. Garancija bo odobrena v primeru, da pošljete dobro zapakirano, nerazstavljeno napravo s kratkim opisom napake ter potrdilom o nakupu oz. računom (datum nakupa in stampiljka trgovca) na ustrezno servisno službo.

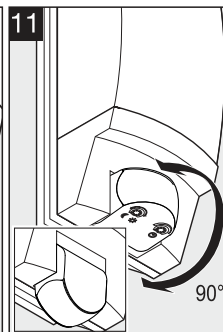
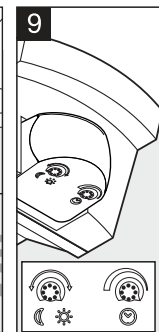
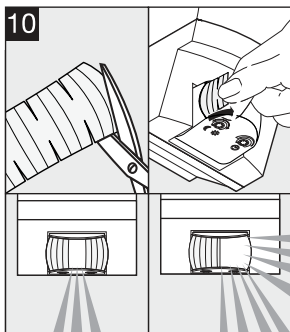
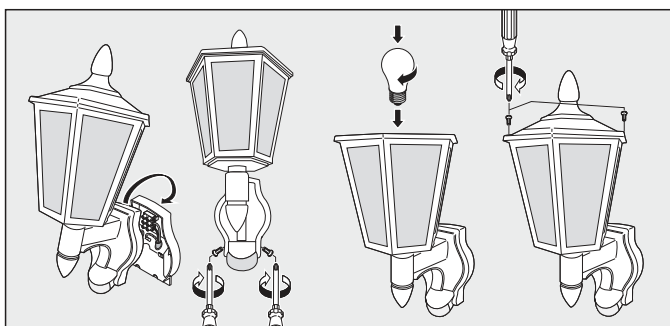
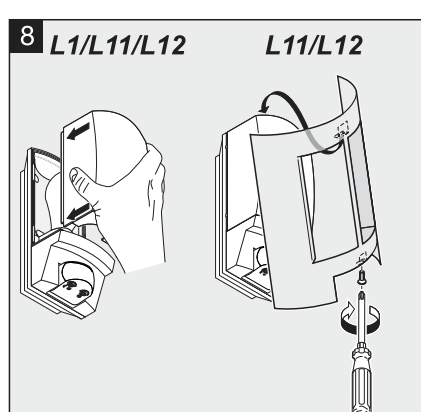
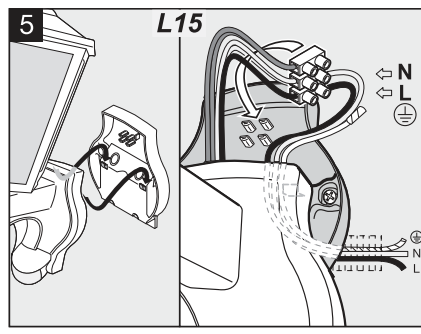
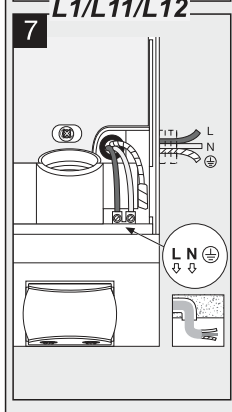
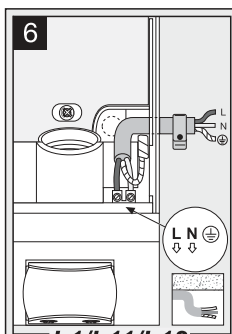
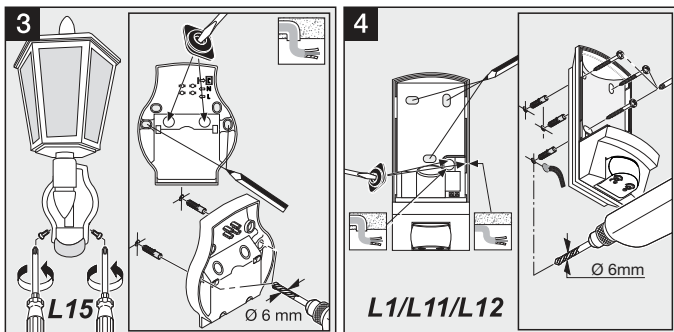
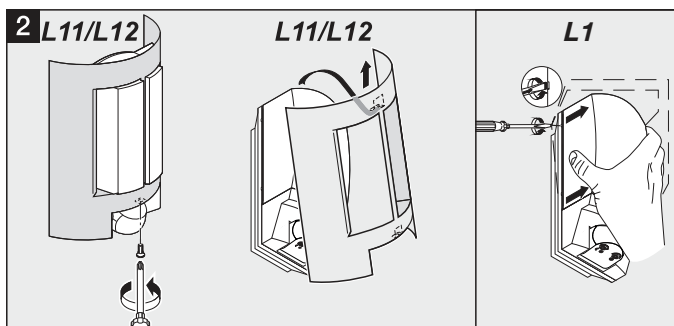
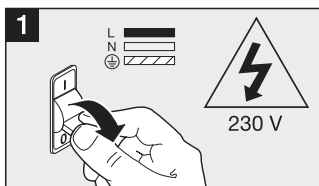
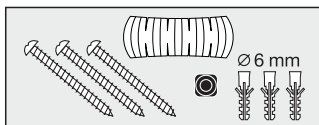
Servis:

Po poteku garancijske dobe ali pomanjkljivosti, za katere ni mogoče uveljavljati garancijskega zahtevka, se pozanimajte o možnem popravilu pri svojem serviserju.



i **L1** **L11** **L12** **L15**

	L1- 255x110x120 mm L11- 280x214x114 mm L12- 272x155x108 mm L15- 410x190x240 mm
	180° max 10 m
	230 V, 50 Hz max. 60 W / E27
	IP44
	2 -2000 Lux
	8 sec. - 35 mn
	- 20°C / + 40°C



Princip

Pokret uključuje svjetlo, alarm i ostalo. Za Vašu udobnost, za Vašu sigurnost. Ugrađeni piroelektrični infracrveni detektor registrira nevidljivo toplinsko zračenje tijela koja se pred njim kreću (ljudi, životinje itd.). Tako zahvaćeno toplinsko zračenje elektronički se obrađuje i uključuje svjetlo. Zbog prepreka kao što su npr. zidovi ili prozorska stakla, ne prepoznaje se toplinsko zračenje pa prema tome ne dolazi ni do uključivanja.

Sigurnosne napomene

- Kod montaže električni vod koji treba priključiti ne smije biti pod naponom. Zbog toga najprije isključite struju i pomoću ispitivača napona provjerite je li uspostavljeno beznaponsko stanje.
- Kod instalacije uređaja radi se s mrežnim naponom. Zbog toga treba raditi stručno i u skladu s državnim propisima o instalacijama i uvjetima priključivanja. (⊖-VDE 0100, ⊖-ÖVE-ÖNORM E8001-1, ⊖-SEV 1000)
- Koristite samo originalne rezervne dijelove.
- Nemojte samostalno rastavljati uređaj. Popravci se smiju obavljati samo u stručnoj radionici.

Upute za instalaciju 1 - 8

L = vodič koji provodi struju (većinom crni ili smeđi)

N = neutralni vodič (većinom plavi)

PE = eventualno zaštitni vodič (zeleno/žuta)

6 priključak nadzbučnog voda

7 priključak podzbučnog voda

Pažnja: Naravno, u mrežnom vodu može biti montirana sklopka za UKLJUČIVANJE I ISKLJUČIVANJE. Važno: zamjena priključaka može uzrokovati oštećenje uređaja. Imajte na umu da svjetiljka mora biti osigurana zaštitnom sklopkom od 10 A.

5 Krak svjetiljke mora u svrhu priključivanja biti pričvršćen u pridržnim spojnica tako da interni vodovi ne budu vanično opterećeni.

Funkcija 9

Podešavanje svjetlosnog praga (tvornička podešenost: danje svjetlo 2000 luksa):

Kontinuirano podešiv prag aktiviranja senzora od 2 - 2000 luksa.

Regulator podešen na ☼ = danje svjetlo oko 2000 luksa.

Regulator podešen na ☁ = zatamnjivanje oko 2 luksa.

Za podešavanje područja detekcije kod danjeg svjetla regulator treba podesiti na ☼ (danje svjetlo).

Podešavanje vremena (tvornička podešenost: 8 sek.):

Kontinuirano podešivo trajanje svjetla od 8 sek. do 35 mn.

Regulator podešen na - = najkraće vrijeme (8 sek.)

Regulator podešen na + = najduže vrijeme (35 min.)

Priključak podešavanja područja detekcije preporučuje se odabrati najkraće vrijeme.

Tip! min. 5 min.

Justiranje područja detekcije

10 pomoću najepnica za maskiranje pojedinih zona detekcije npr. staza ili susjedovog zemljišta

11 domet 2 - 10 m, zakretanjem senzorske leće za 90°.

Smetnje u pogonu (Smetnja / Uzrok => Pomoć)

bez napona / neispravan osigurač, nije uključen => stavite novi osigurač, uključite mrežnu sklopku, provjerite vod ispitivačem napona. **Svjetlo se ne uključuje** / okolina je još presvijetla => pričekaite dok se ne postigne prag aktiviranja ili iznova podesite vrijednost / neispravno rasvjetno tijelo => zamijenite rasvjetno tijelo / mrežna sklopka se ISKLJUČUJE => uključite je/ područje detekcije nije ciljano podešeno => iznova justirajte. **Svjetlo se ne isključuje** / okolina još nije dovoljno svijetla => pričekaite dok se ne postigne prag aktiviranja ili iznova podesite vrijednost / stalno kretanje u području detekcije => promijenite područje. **Svjetlo se neželjeno uključuje** / detektiranje npr. automobila na ulici => premjestite područje, zakrenite senzor. **Promjena dometa** / ostale temperature okoline => kod hladnoće smanjiti domet senzora zakretanjem, a kod topline ga povećati.

Izjava o sukladnosti

Ovaj proizvod ispunjava zahtjeve Direktive EZ o niskom naponu 2006/95/EG i Direktive o elektromagnetskoj kompatibilnosti 2004/108/EG.

Jamstvo funkcionalnosti

Ovaj STEINEL-ov proizvod izrađen je uz veliku pažnju, njegovo funkcioniranje i sigurnost ispitani su prema važećim propisima i na kraju je proizvod podvrgnut kontroli uzorka. Steinel preuzima jamstvo za besprijekornu kakvoću i funkcionalnost. Jamstveni rok iznosi 36 mjeseci a započinje s danom prodaje potrošaču. Uklanjamost nedostatke koji su posljedica grešaka na materijalu ili tvorničke greške, realizacija jamstva izvršava se popravkom ili zamjenom dijela s greškom po našem izboru. Jamstvo ne dajemo u slučaju oštećenja na potrošnim dijelovima, kao ni šteta i nedostataka koji nastanu zbog nestručnog rukovanja ili održavanja. Posljedice štete na drugim predmetima su isključene. Jamstvo se priznaje samo ako nerastavljeni, dobro zapakiran uređaj pošaljete zajedno s kratkim opisom greške, računom (datum kupnje i pečat trgovine), nadležnoj servisnoj službi.

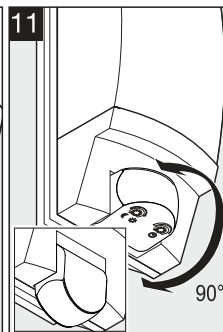
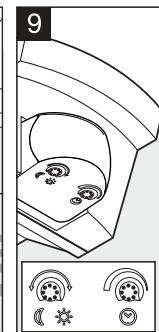
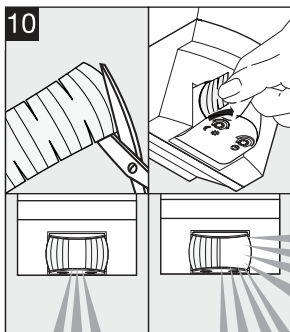
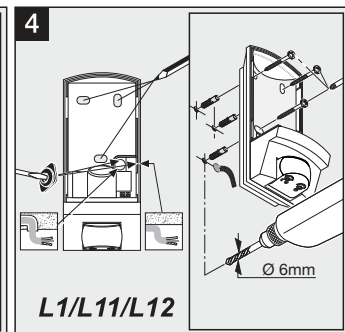
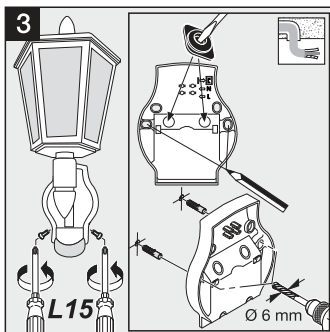
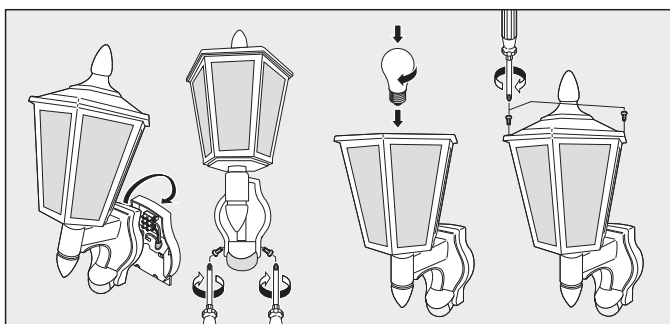
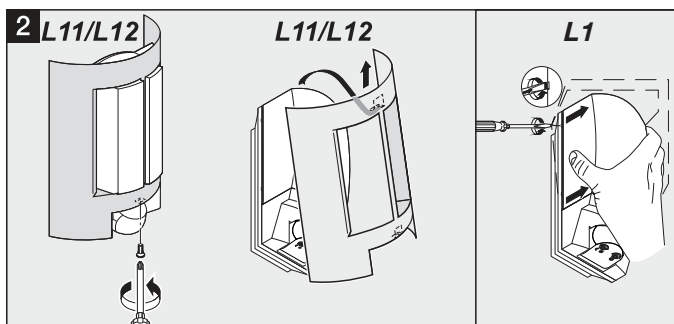
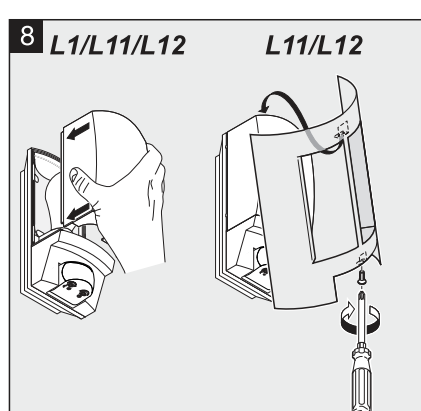
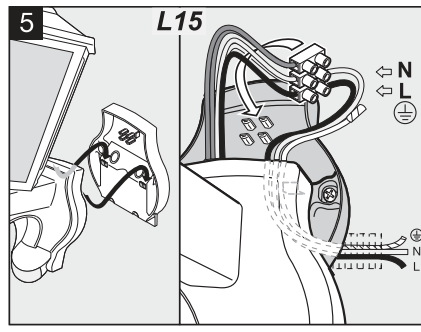
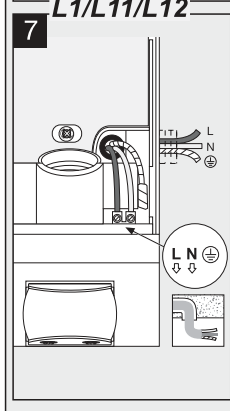
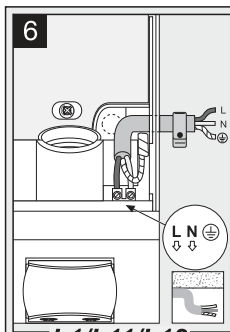
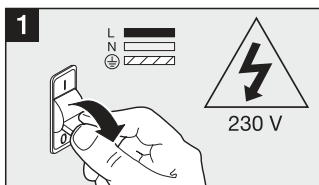
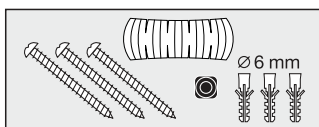
Servis:

Nakon isteka jamstvenog roka ili kad se utvrdi nedostatak bez jamstva, raspitajte se kod najbliže servisne službe o mogućnosti popravka.



i **L1** **L11** **L12** **L15**

	L1- 255x110x120 mm L11- 280x214x114 mm L12- 272x155x108 mm L15- 410x190x240 mm
	180° max 10 m
	230 V, 50 Hz max. 60 W / E27
	IP44
	2 -2000 Lux
	8 sec. - 35 mn
	- 20°C / + 40°C



Põhimõte

Liikumine lülitab sisse valguse, alarmi või muu funktsiooni. See on Teie mugavuse ja turvalisuse heaks. Sisse ehitatud püro-elektriline infrapuna-detektor registreerib liikuvate kehade (inimesed, loomad jne) nähtamatu soojuskiirguse. Sellisel viisil registreeritud soojuskiirgus muundatakse elektrooniliselt ning prožektor lülitub sisse. Tõkked nagu nt müür või klaaspaadid ei lase soojuskiirgust läbi ning takistavad lülitumist.

Ohutusjuhised

- Paigaldamise ajal peab ühendatav elektrijuht olema pingevaba. Sellepärast tuleb kõigepealt elektrivool välja lülitada ja kontrollida pingestri abil, et juht oleks pingevaba.
- Selle seadme paigaldamisel on tegemist tööga vooluvõrgus, mida peab teostama spetsialist vastavalt riigis kehtivatele paigalduseeskirjadele ja ühendamistingimustele. (©- VDE 0100, ©- ÖVE-ÖNORM E8001-1, ©- SEV 1000)
- Kasutage ainult originaalvarusid.
- Ärge võtke seadet omal käel lahti. Seadet tohib remontida ainult selleks spetsialiseerunud töökoda.

Paigaldusjuhised 1 - 8

L = faas (enamasti must või pruun)

N = neutraaljuht (enamasti sinine)

PE = võimalik kaitsejuht (roheline/kollane)

6 Juhtmeavaus pindpaigalduseks

7 Juhtmeavaus süvispaigalduseks

Tähelepanu! Võrgujuhtmesse on loomulikult võimalik monteerida võrgulüüti SISSE- ja VÄLJA-lülitamiseks. Tähtis! Ühenduste äravahetamine võib kahjustada seadet. Palun pöörake tähelepanu sellele, et valgusti peab olema kindlustatud 10A-kaitseülilüliga.

5 Lambialgal panna ühendamisel kinnitusklaami vahele, et sisemised juhtmed ei jääks pinguse alla.

Töö 9

Hämarusnivoo reguleerimine (tehaseseadistus: töö päevavalguses 2000 lux):

Astmeteta reguleeritav anduri reaktsiooni lävi: 2 kuni 2000 lux.

Reguleerimisnupp ☞: peal = töö päevavalguses umb. 2000 lux.

Reguleerimisnupp ☞: peal = töö hämaruses umb. 2 lux.

Päevavalguses jälgitava ala reguleerimiseks tuleb reguleerimisnupp keerata ☞ (töö päevavalguses) peale.

Aja reguleerimine (tehaseseadistus: 8 sek):

Astmeteta reguleeritav valgustuskestus 8 sek kuni 35 min

Reguleerimisnupp – peal = lühim aeg (8 sek)

Reguleerimisnupp + peal = pikim aeg (35 min)

Jälgitava ala reguleerimiseks on soovitatav valida lühim aeg.

Jälgitava ala kohaldamine

10 kleebiga, nt kõnniteede või naabrite kruntide väljajätmiseks.

11 ulatuspiirkond 2 - 10 m, anduri läätse vastavalt 90°-kraadi ulatuses pöörates.

Häired seadme töös (rike / põhjus -> abi)

Pinge puudub / kaitse on defektn, ei ole sisse lülitatud -> uus kaitse, lülitage võrgulüüti sisse, kontrollige juhti pingestriiga. **Seade ei lülitu sisse** / ümbritsev valgus on veel liiga hele -> oodake kuni läheb pimedamaks (reaktsiooni läve saavutamiseni) või reguleerige väärtus uuesti / valgusallikas on defektn -> vahetage valgusallikas / võrgulüüti on VÄLJA lülitatud -> lülitage sisse / jälgitava ala pole sihipäraselt kohaldatud -> kohaldage ala uuesti. **Ei lülitu välja** / ümbritsev valgus ei ole piisavalt hele -> oodake kuni läheb valgemaks (reaktsiooni läve saavutamiseni) või reguleerige väärtus uuesti / pidev liikumine jälgitava alal -> muutke ala. **Seade lülitub soovimatult sisse** / seade registreerib nt autosid tänaval -> muutke ala, pöörake andurit allapoole.

Ulatuspiirkond muutub / muutlik ümbritsev temperatuur -> külma temperatuuri korral pöörake andurit ulatuspiirkonna vähendamiseks allapoole, soojaga pöörake andurit ülispoole.

Vastavusdeklaratsioon

Toode vastab madalpingedirektiivile 2006/95/EÜ ja EMC direktiivile 2004/108/EÜ.

Funktsiooni garantii

See STEINELI toode on valmistatud suurima hoolega, kontrollitud töökodade ja ohutuse osas kehtivate eeskirjade järgi ning seejärel läbinud pistelise kontrolli. Steinel annab garantii toote laitmatu kvaliteedi ja töökorras oleku kohta. Garantii kehtib 36 kuud ja see algab tarbijale toote ostmise päevast. Meie remondime materjalist või tootmisvigadest tulenevaid puudusi, garantiijuhtumil korral seade kas remonditakse või puudulik osa asendatakse uuega, valiku üle otsustame meie. Garantii ei kehti kulumise osade ning kahju ja puuduste kohta, mis on tekkinud oskamatu käsitsemise või hoolduse tagajärjel. Kaugemaluletatavad kaudsed kahjud võraste esemele suhtes on välistatud. Garantiremonti tehakse ainult siis, kui lahtivõtmata seade saadetakse koos vee lühikirjelduse, kassatseki või arvega (ostmise kuupäev ja kaupluse tempel) ja korralikult pakituna vastavasse teeninduspunkti.

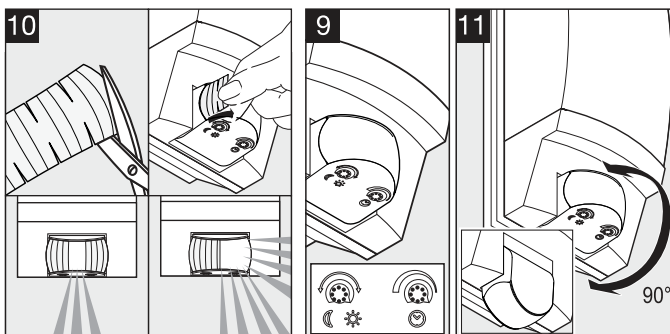
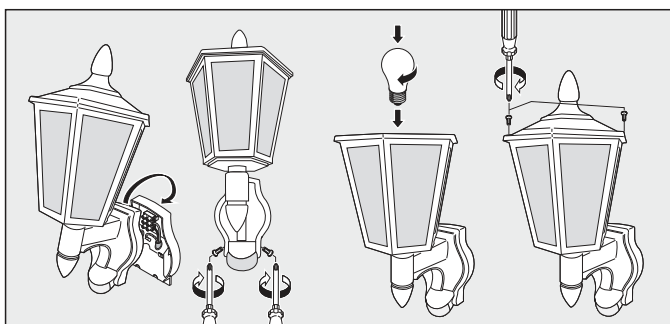
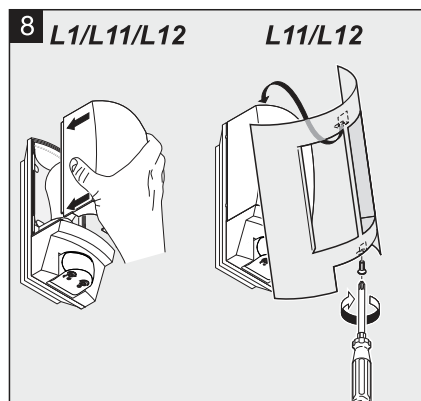
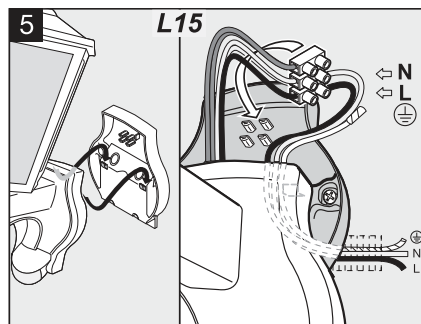
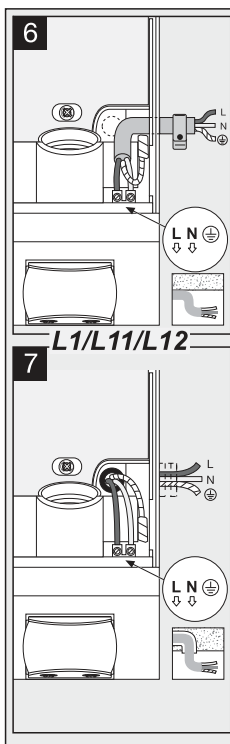
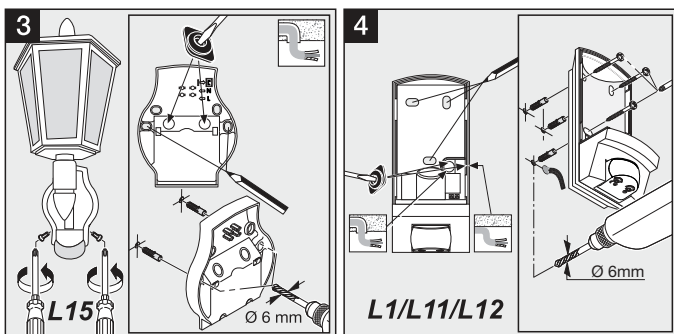
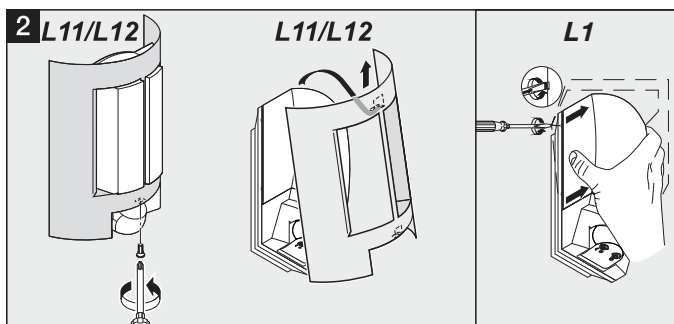
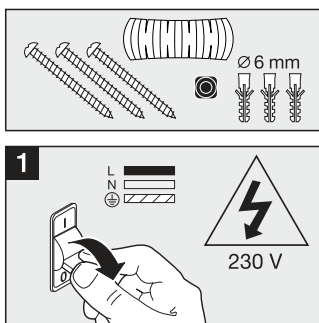
Teenus:

Pärast garantiiaja möödumist või puuduste korral, millele garantii ei kehti, küsige parandamisvõimaluste kohta teenindusjaamast järele.



i **L1** **L11** **L12** **L15**

	L1- 255x110x120 mm L11- 280x214x114 mm L12- 272x155x108 mm L15- 410x190x240 mm
	180° max 10 m
	230 V, 50 Hz max. 60 W / E27
	IP44
	2 -200 Lux
	8 sec. - 35 mn
	- 20°C / + 40°C



Principas

Užfiksavus judesį jungiama šviesa, signalizacija ir pan. Jūsų patogumui, Jūsų saugumui. Įmontuotas piroelektrinis detektorius fiksuoja nematomą judančių kūnų (žmonių, gyvūnų ir t.t.) sklaidžiamą šilumą. Ši užfiksuota sklaidžiama šiluma paverčiama elektroniniais signalais, kurie jungia šviestuvą. Klūtytis, pvz., sienos ar langai, trukdo užfiksuoti sklaidžiamą šilumą, tokiu atveju šviesa neįsijungia.

Saugos reikalavimai

- Montuojant prietaisą prijungiamajame elektros kabelyje neturi būti įtampos. Todėl visų pirma atjunkite elektros srovę ir įtampos indikatoriumi patikrinkite, ar nėra įtampos.
- Prietaisas jungsiamas prie elektros tinklo. Todėl jį turi prijungti specialistas, vadovaudamasis šalyje galiojančiomis instaliacijos normomis ir jungimo taisyklėmis. (Ⓢ-VDE 0100, Ⓢ-ÖVE-ÖNORM E8001-1, Ⓢ-SEV 1000).
- Naudokite tik originalias atsargines dalis.
- Prietaiso neardykite savarankiškai. Remonto darbus atlikti galima tik specializuotose taisyklose.

Nurodymai įrengimui 1 - 8

- L = fazė (dažniausiai juodos arba rudos spalvos)
- N = nulinis laidas (dažniausiai mėlynas)
- PE = įžeminimo laidas (jei yra) (žalias ar geltonas)
- 6 Viršutinis tinklo įvadas
- 7 Potinkinis tinklo įvadas

Dėmesio! Be abejojimo, į tinklo įvadą galima įmontuoti tinklo jungiklį, kuris atliks jungimo ir išjungimo funkcijas. Svarbu! Neteisingai sujungę laidus, galite sugadinti prietaisą. Prie šviestuvo turi būti jungiamas 10 A automatinis išjungiklis.

5 Pajungiamas sieninis žibintas turi būti įstatomas į laikiklį, kad jo laidai nebūtų įtakojami oro srovės.

Funkcija 9

Prieblandos lygio nustatymas (gamyklos nustatymas: dienos šviesos režimas 2000 liuksų):

- Nustatomas sensoriaus suveikimo temstant sienkštis 2 - 2000 liuksų.
- Nustatymo reguliatorius ties ☼ = dienos šviesos režimas (apie 2000 liuksų).
- Nustatymo reguliatorius ties ☾ = prieblandos režimas (apie 2 liuksai).
- Norėdami nustatyti jautrumo zoną dienos šviesoje, nustatymo reguliatorių nustatykite ties ☼ (dienos šviesos režimas).

Švietimo trukmės nustatymas (gamyklos nustatymas: 8 sek.):

- tolgiai nustatoma švietimo trukmė nuo 8 sek. iki 35 min.
- Nustatymo reguliatorius nustatomas ties = = trumpiausias laikas (8 sek.)
- Nustatymo reguliatorius nustatomas ties + = ilgiausias laikas (35 min.)
- Nustatant žibinto jautrumo zoną rekomenduojama pasirinkti trumpiausią švietimo laiką.

Tipp! min. 5 min.

Jautrumo zonos nustatymas

- 10 Naudokite dengiamuosius lipdukus, kad į jautrumo zoną nepatektų, pvz., takai arba kaimynų teritorija.
- 11 Jautrumo zonos ilgis 2 - 10 m, pakreipus sensoriaus linzę 90° kampui.

Veikimo sutrikimas (Sutrikimas / Priežastis → Pagalba)

Nėra elektros srovės / perdegęs saugiklis; išjungtas jungiklis → reikia naujo saugiklio; įjunkite tinklo jungiklį; įtampos indikatoriumi patikrinkite laidą. **Neįsijungia / per šviesu** → palaukite, kol bus pasiektas suveikimo slenkstis arba nustatykite naują vertę / perdegė lemputė → pakeiskite lemputę / jungiklis išjungtas → įjunkite / jautrumo zona nustatyta netikslingai → sureguliuokite iš naujo. **Neišsijungia / nepakankamai šviesu** → palaukite, kol bus pasiektas suveikimo slenkstis arba nustatykite naują vertę / nuolatinis judesys jautrumo zonoje → pakeiskite jautrumo zoną. **Įsijungia nepageidaujama metu** / užfiksuojami pvz., gatvė važiuojantys automobiliai → pakeiskite jautrumo zoną, nusukite sensorių. **Pakito žibinto veikimo nuotolis** / pakito aplinkos temperatūra → esant šaltam orui sutrumpinkite sensoriaus veikimo nuotolį jį pasukdami žemyn, esant šiltam orui pakelkite jį aukščiau.

Atitikties deklaracija

Gaminys atitinka žemųjų įtampų direktyvą 2006/95/EB ir elektromagnetinio suderinamumo direktyvą 2004/108/EB.

Funkcijų garantija

Šis STEINEL produktas pagamintas itin kruopščiai, pagal galiojančias normas patikrintos jo funkcijos ir saugumas bei papildomai atliktas pasirinktų prietaisų patikra. STEINEL suteikia prietaisui garantiją. Garantinis laikotarpis - 36 mėnesiai. Jis prasideda nuo prietaiso pardavimo vartotojui dienos. Mes pašaliname defektus, susijusius su medžiaga arba gamybos broku; garantiniu laikotarpiu, mūsų nuožūra, prietaisas nemokamai remontuojamas arba keičiamos sugedusios dalys. Garantija netaikoma susidėvėjusioms dalims, taip pat jei prietaisas sugenda dėl netinkamo naudojimo arba netinkamos priežiūros. Pretenzijos dėl kitoms daiktams padarytos žalos nepriimamos. Garantija taikoma tik tuo atveju, jei neišardytas prietaisas kartu su kasos čekiu arba sąskaita (pirkimo data ir pardavejo antspaudu), tinkamai supakuotas atsiunčiamas į atitinkamą techninės priežiūros tarnybos vietą.

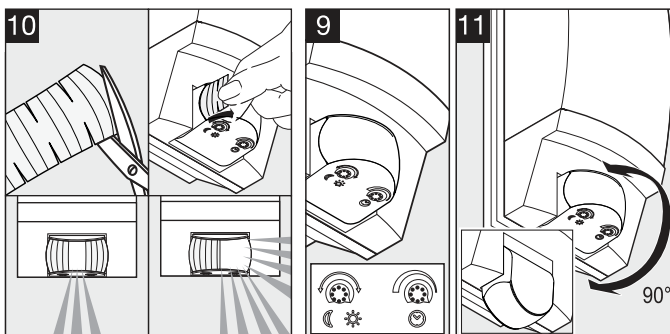
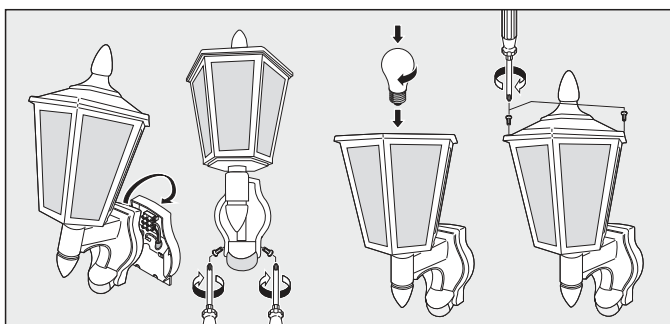
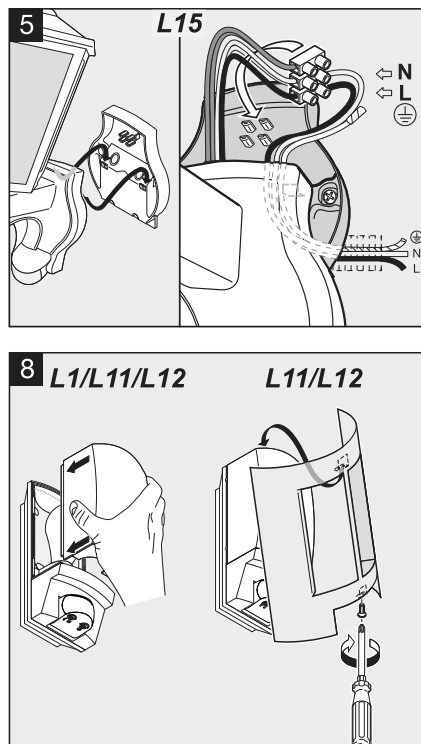
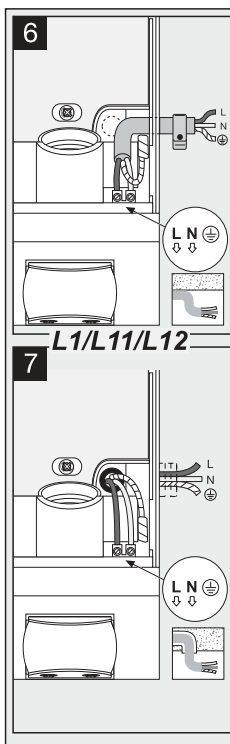
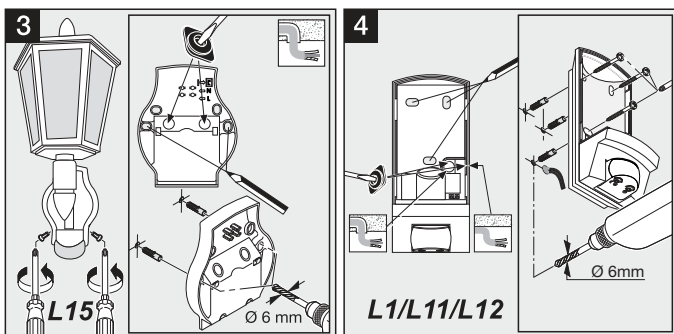
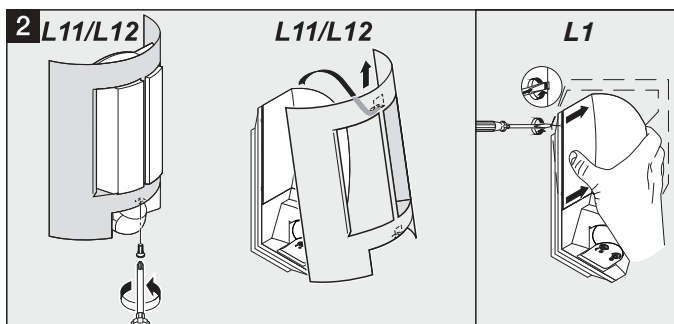
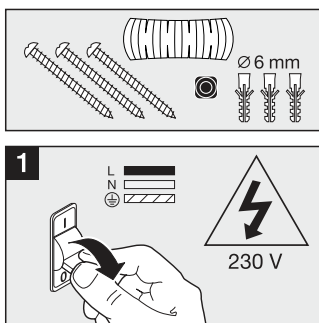
Aptarnavimas:

Pasibaigus garantiniam laikotarpiui arba esant gedimams, kuriems garantija netaikoma, dėl galimybės pataisyti prietaisą teiraukitės artimiausioje techninės priežiūros tarnyboje.



i L1 L11 L12 L15

	L1- 255x110x120 mm L11- 280x214x114 mm L12- 272x155x108 mm L15- 410x190x240 mm
	180° max 10 m
	230 V, 50 Hz max. 60 W / E27
	IP44
	2 -2000 Lux
	8 sec. - 35 mn
	- 20°C / + 40°C



Darbības princips

Kustība ieslēdz apgaismojumu, trauksmi un vēl daudz ko. Jūsu komfortam un drošībai. Iebūvētais piroelektriskais infrasarkanais detektors uztver kustīgos ķermeņus (cilvēku, dzīvnieku u.c. tml.) neredzamo termostatoru. Šis sādi uztvertais termostatorjums tiek elektroniski pārveidots un ieslēdz pievienoto gaismekli. Tā kā kavēkļi, piem., mūra sienas vai stikla rūtis termisko starojumu uztvert neļauj, gaismeklis netiek ieslēgts.

Norādes drošībai

- Ierīci montējot, strāvas pievadkabelis nedrīkst atrasties zem sprieguma. Tādēļ vispirms strāva ir jāizslēdz un ar sprieguma testeri jāpārbauda, ka strāva vadā tiešām nav.
- Veicot ierīces montēšanu ir jārikojas ar elektriskās strāvas tikla spriegumu. Tādēļ šo darbu ir jāveic speciālistam – elektrīķim saskaņā ar vietējo instalācijas nosacījumiem un tehnisko noteikumu prasībām. (⊕- VDE 0100, ⊕-ÖVE-ONORM E8001-1, ⊕-SEV 1000)
- Jāizmanto vienīgi oriģinālās rezerves detaļas.
- Ierīci nedrīkst izjaukt. To drīkst remontēt vienīgi speciāliā remontdarbnīcā.

Norādes instalēšanai 1 – 8

L = Strāvas pievadkabelis (parasti melns vai brūns). N = Neitrālais vads (parasti zils). PE = Iespējamais aizsargvads (zaļš/dzeltenš).

- 6 Pievienojums ar vadu virs apmetuma.
- 7 Pievienojums ar vadu zem apmetuma.

Uzmanību: Protams, strāvas ie- un izslēgšanai strāvas pievadā var ierīkot tikla slēdzi. Svarīgi: pievienojumu sajaukšana var ierīci sabojāt. Lūdzam ievērot, ka gaismekļa nodrošināšanai ir jāizmanto 10 A automātiskais izslēdzējs.

Darbība 9

Krāsas sliekšņa ieregulēšana (rūpnicā ieregulēta darbība dienasgaismā 2000 lux):

Sensora reakcijas sliekšnis bez starpkāpēm var ieregulēt robežas no 2 – 2000 lux.

Ja regulators atrodas uz ☼ = darbība dienasgaismā, apm., 2000 lux.

Ja regulators atrodas uz ☾ = darbība krāsā, apm., 2 lux.

Lai uztveres zonu ieregulētu dienasgaismā regulators ir jānovieto uz ☼ (darbībai dienasgaismā).

Laika ieregulēšana (Rūpnicā ieregulētas 8 sek.):

apgaismojuma ilgumu bez starpkāpēm var ieregulēt robežas no 8 sek. līdz 35 min.

Ja regulators atrodas uz “-” = īsākais laiks (8 sek.).

Ja regulators atrodas uz “+” = garākais laiks (35 min.).

Lai ieregulētu uztveres zonu, ieteicams izvēlēties īsāko laiku.

Tipp!



Uztveres zonas pieregulēšana (justēšana)

10 Ar noseguzlimi, piem., lai norobežotu ietvi vai kaimiņu gruntsgabalu.

11 Sniedzamību robežas no 2 – 10 m, pavērsot sensora lēcu par 90°.

Darbības kļūmes (Kļūme / Cēlonis => Kas darāms)

Nav sprieguma / bojāti drošinātāji; spriegums nav ieslēgts => drošinātāji ir jānomaina; jāieslēdz tīkla slēdzis; strāvas pievadkabelis jāpārbauda ar sprieguma testeri. **Gaismeklis neieslēdzas** / apkārtējā vide vēl ir pārāk gaiša => jānogauda līdz ir sasniegts ieregulētais reakcijas sliekšnis, vai arī jāieregulē jauns lielums / bojāts gaismas avots => bojātais gaismas avots ir jānomaina. **Tīkla slēdzis izslēgts** / slēdzis ir jāieslēdz. Uztveres zona nav ieregulēta pareizi => zona ir jāpārregulē. **Gaismeklis neizslēdzas** / apkārtējā vide vēl nav pietiekami gaiša => jānogauda līdz ir sasniegts ieregulētais reakcijas sliekšnis, vai arī jāieregulē jauns lielums. Uztveres zonā notiek ilgstoša kustība => uztveres zona ir jāpārregulē. **Gaismeklis ieslēdzas nevajadzīgi** / tiek uztvertas piem., automašīnas uz ielas => zona ir jāpārregulē, sensors ir jāpavērs. **Izmainīta sniedzamība** / citas apkārtējās vides temperatūras => aukstumā sensora sniedzamība ir jāsamazina, karstumā – jāpalielina, sensoru pavērsot. sensoru.

Atbildības apliecinājums

Šis produkts atbilst Zemsprieguma direktīvas 2006/95/EK un EMC direktīvas 2004/108/EK prasībām.

Darbības garantijas

Šis STEINEL'a produkts ir izgatavots ar vislielāko rūpību. Viņa darbība un drošība ir pārbaudīta saskaņā ar spēkā esošajiem normatīviem un, nobeidzot, pakļauts izlases pārbaudei. STEINEL garantē ierīces nevainojamības īpašības un darbību. Garantijas termiņš ir 36 mēneši kopš ierīces pārdošanas brīža. Mēs novēršam it visas ar ierīces izgatavošanai izmantotajiem materiāliem vai pašu izgatavošanu saistītās kļūmes. Garantijas nodrošinājums izpaužas bojāto detaļu remontā vai nomainā pēc mūsu pašu izvēles. Garantijas nodrošinājums neattiecas uz nodilstošo detaļu bojājumiem, kā arī uz kļūmēm vai bojājumiem, kas radušies nelietpratīgas rīcības vai apkopes dēļ. Garantija netiek atzīta arī attiecībā uz jebkādiem citu priekšmetu bojājumiem. Garantija tiek ievērota vienīgi tad, ja ierīci piegādā attiecīgajā servisa dienesta vietā neizjauktu, labi iesaiņotu, kopā ar visu kļūmes aprakstu, pirkuma kases čeku vai rēķinu (ar saskaņātu pirkuma datumu un pārdevēja zīmogu).

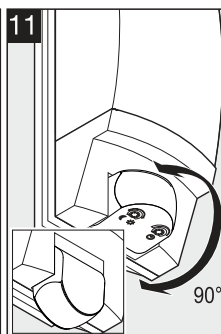
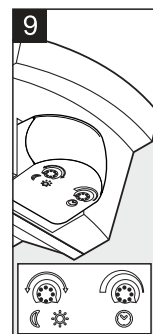
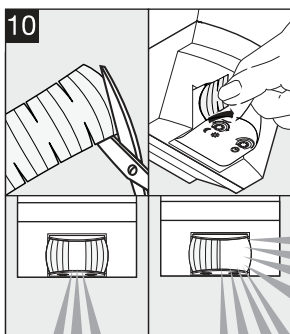
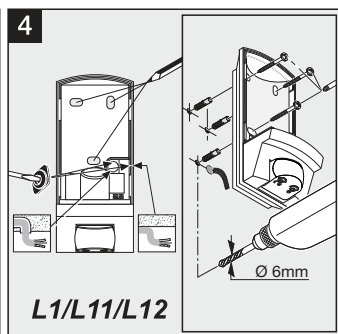
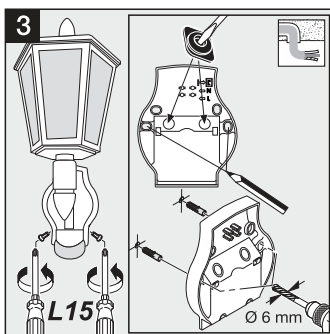
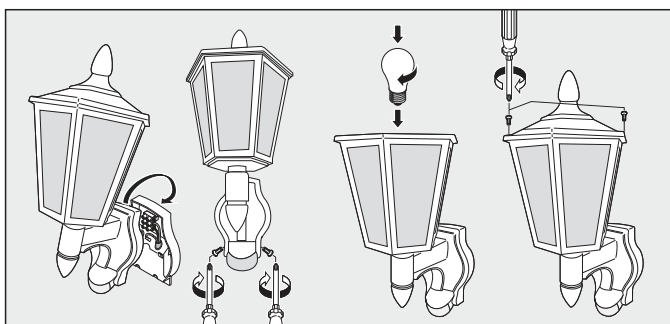
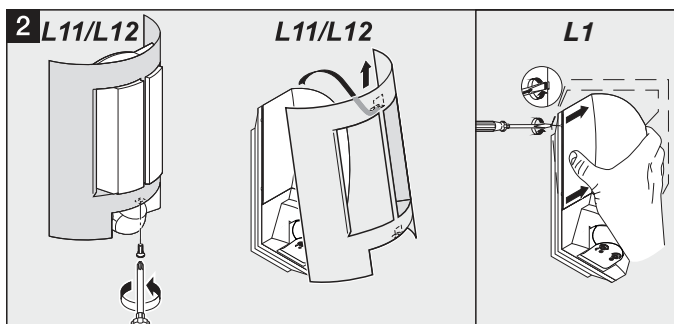
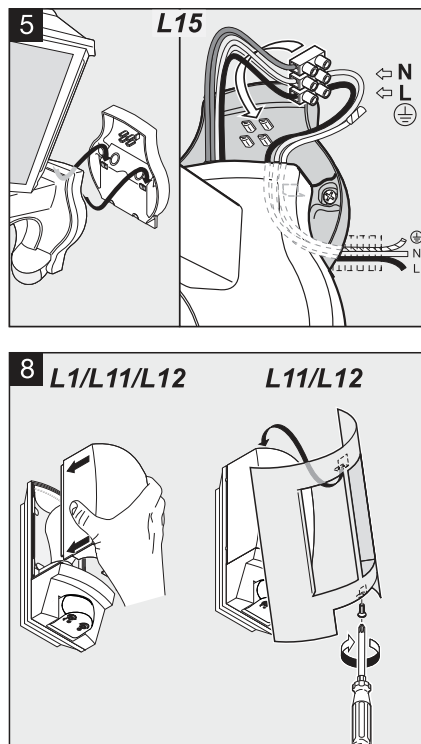
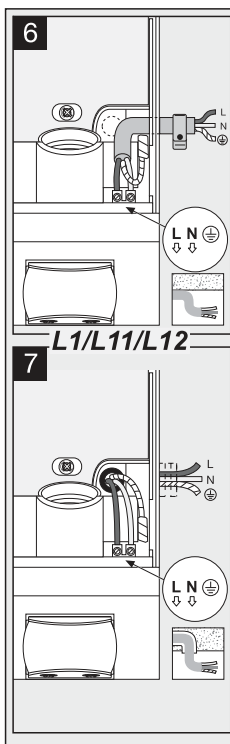
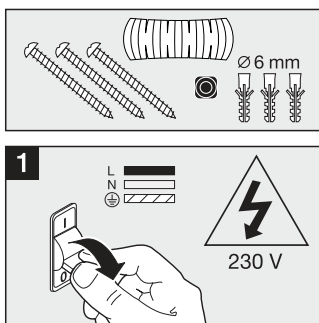
Servisa dienests

Pēc garantijas laika beigām vai bojājumu bez tiesībām uz garantijas servisu gadījumos vērsieties tuvākajā servisa punktā, lai noskaidrādrotu, kādas remonta iespējas Jums tiek piedāvātas.



i L1 L11 L12 L15

	L1- 255x110x120 mm L11- 280x214x114 mm L12- 272x155x108 mm L15- 410x190x240 mm
	180° max 10 m
	230 V, 50 Hz max. 60 W / E27
	IP44
	2-4000 Lux
	8 sec. - 35 mn
	- 20°C / + 40°C



Принцип действия

Движение вызывает включение света, сигнал и т.п. для Вашего удобства и безопасности. Встроенный пирозлектрический инфракрасный сенсор регистрирует невидимое тепловое излучение движущихся объектов (людей, животных и т.д.). Регистрируемое теплоизлучение преобразуется электронным способом в сигнал, который вызывает включение светильника. В том случае, если на пути имеются препятствия, например, стены или оконные стекла, регистрации теплоизлучения не происходит, а следовательно не происходит и включения.

Указания по технике безопасности

- При проведении монтажа подключаемый электропровод должен быть обесточен. Поэтому, в первую очередь, следует отключить подачу тока и проверить отсутствие напряжения с помощью индикатора напряжения.
- Монтажные работы по подключению прибора относятся к категории работ с сетевым напряжением. Поэтому их должны выполнять специалисты согласно инструкции по монтажу и при соблюдении условий подключения электрических изделий, действующих в стране. (Ⓢ VDE 0100, Ⓢ EIVE-ENORM E8001-1, Ⓢ SEV 1000)
- Использовать только оригинальные запасные части
- Не разбирать прибор самостоятельно. Ремонт можно выполнять только в специализированной мастерской.

Указания по монтажу 1 - 8

L = токоведущий провод (чаще всего черный или коричневый)
N = нулевой провод (чаще всего синий)
PE = при необходимости провод заземления (зеленый/желтый)

6 Подключение открытой проводкой

7 Подключение скрытой проводкой

Внимание: При необходимости в провод присоединения к сети может быть вмонтирован выключатель для включения и выключения сетевого тока. Примечание: Неправильное присоединение проводов может привести к повреждению сенсора. Следите, чтобы светильник был оснащен линейным защитным предохранителем 10 А.

8 Бра для подключения необходимо закрепить в крепежных накладках, чтобы внутренняя проводка не подвергалась действию тяги.

Принцип работы 9

Установка сумеречного порога (заводская настройка: режим дневного освещения 2000 лк):

Порог срабатывания сенсора может быть установлен плавно в диапазоне 2-2000 лк.

Регулятор, установленный на ☼ = режим дневного освещения ок. 2000 лк.

Регулятор, установленный на ☾ = режим сумеречного освещения ок. 2 лк.

При установке зоны обнаружения при дневном освещении регулятор рекомендуется устанавливать на ☼ (режим дневного освещения).

Регулировка времени (заводская настройка: 8 сек.):

Время освещения может быть плавно установлено в диапазоне от 8 сек. до 35 мин.

Регулятор, установленный на - = минимальная продолжительность (8 сек.)

Регулятор, установленный на + = максимальная продолжительность (35 мин.)

При настройке зоны обнаружения рекомендуется установить мин. время.

Tipp!



мин.
5 мин.

Регулировка зоны обнаружения

10 С помощью закрывающей наклейки, чтобы например, выделить дорожки или соседские участки.
11 Радиус действия 2 - 10 м, за счет поворота линзы сенсора на 90°.

Неполадки при эксплуатации (неполадка / причина -> устранение)

Нет напряжения / неисправен предохранитель, не включен -> установить новый предохранитель, выключить сетевой выключатель, проверить провод измерителем напряжения. **Не включается** / в окружении еще слишком светло -> подождать достижения порога срабатывания или заново установить значение / дефект лампы накаливания -> заменить лампу накаливания / сетевой выключатель Выкл. -> выключить / зона обнаружения установлена не целенаправленно -> отрегулировать заново. **Не выключается** / в окружении еще не достаточно светло -> подождать достижения порога срабатывания или заново установить значение / постоянное движение в зоне обнаружения -> изменить зону. **Нежелательное включение** / регистрация, например, машин на улице -> изменить зону, отвернуть сенсор. **Изменение радиуса действия** / другие температуры окружающей среды -> при холоде радиус действия сенсора сокращать, отворачивая его, при тепле устанавливать выше.

Сертификат соответствия

Изделие отвечает требованиям директивы по низковольтным приборам 2006/95/EG и директивы EMV относительно электромагнитной совместимости 2004/108/EG.

Гарантийные обязательства

Данное изделие производства STEINEL было с особым вниманием изготовлено и испытано на работоспособность и безопасность эксплуатации соответственно действующим инструкциям, а потом подвергнуто выборочному контролю качества. Фирма STEINEL гарантирует высокое качество и надежную работу изделия. Гарантийный срок эксплуатации составляет 36 месяцев со дня продажи изделия. Фирма обязуется устранить недостатки, которые возникли в результате недоброкачественности материала или вследствие дефектов конструкции. Дефекты устраняются путем ремонта изделия либо заменой неисправных деталей по усмотрению фирмы. Гарантийный срок эксплуатации не распространяется на повреждения, возникшие в результате износа деталей, и на повреждения и недостатки, возникшие в результате ненадлежащих эксплуатации и ухода. Фирма не несет ответственности за повреждения предметов третьих лиц, вызванных эксплуатацией изделия. Гарантия предоставляется только в том случае, если изделие в собранном и упакованном виде с кратким описанием неисправности было отправлено вместе с приложенным кассовым чеком или квитанцией (с датой продажи и печатью торгового предприятия), по адресу сервисной мастерской.

Сервисное обслуживание:

По истечении гарантийного срока или при наличии неполадок, исключающих гарантию, обратитесь в ближайшую сервисную мастерскую, чтобы узнать, возможен ли ремонт.